



C50 真空泵系列

产品说明书

文档版本 29
发布日期 2022-08



版权所有 © 成都海霖科技有限公司 2018。 保留一切权利。

非经本公司书面许可，任何单位和个人不得擅自摘抄、复制本文档内容的部分或全部，并不得以任何形式传播。

商标声明

 商标为成都海霖科技有限公司的商标。

本文档提及的其他所有商标或注册商标，由各自的所有人拥有。

注意

您购买的产品、服务或特性等应受成都海霖科技有限公司相关合同和条款的约束，本文档中描述的全部或部分产品、服务或特性可能未包含在您的购买或使用范围之内。除非合同另有约定，成都海霖科技有限公司对本文档内容不做任何明示或默示的声明或保证。

由于产品版本升级或其他原因，本文档内容会不定期进行更新。除非另有约定，本文档仅作为使用指导，本文档中的所有陈述、信息和建议不构成任何明示或暗示的担保。

成都海霖科技有限公司

地址：成都市双流区牧华路二段杰邦孵化谷 邮编：610000

网址：<http://www.hilintec.com>

电话：028-62567958

前 言

摘要

本文为 C50 调速真空泵系列产品的相关说明，用于指导相关技术人员初步了解该产品特性。

读者对象

本文档适用于负责产品研发的技术人员，您应该非常了解您产品，并对所需微型泵的相关参数、规格大小等信息有明确概念。

关键字

远程控制、液晶屏调速、频率调速、电压调速、相关参数、接线说明。

修改记录

修改记录累积了每次文档更新的说明。最新版本的文档包含以前所有文档版本的更新内容。

文档版本	发布日期	产品版本	发布人	修改说明
01	2018-7	1.0	XX	第一次正式发布
20	2020-11	1.0	FB	第 6 章节注意事项, 新增一条内容
21	2021-02	2.0	FB	调整产品功能版本, 并更新新产品说明信息
22	2021-03	2.0	FB	调整电压调速使用说明
23	2021-04	2.0	FB	新增可靠性参数指标
24	2021-05	2.0	FB	更改报警灯描述
25	2021-08	2.0	FB	调整内容
26	2021-12	2.0	FB	更新接口配置描述
27	2022-03	2.0	FB	调整型号规则描述信息
28	2022-08	2.0	LYZ	更新尺寸图
29	2022-08	2.0	HR	新增频率调速型描述

目 录

前 言	I
修改记录	II
目 录	III
1 产品特性	1
1.1 工况指示	1
1.2 无刷电机	1
1.3 保护功能	1
1.4 模块化接头	2
2 特色功能	1
2.1 调速功能	1
2.2 状态记忆功能	1
2.3 RS-485 通讯功能（仅顶配型）	1
2.4 报警功能	2
3 技术参数	1
3.1 性能参数	1
3.2 配置选项	2
3.3 可靠性参数	3
3.4 模块化气嘴接头选项	4
3.5 功能类型说明	4
3.6 版本说明	5
3.7 销售产品表	5
3.8 参数曲线	6
3.9 启动电流曲线	7
4 产品型号说明	8
4.1 型号命名简述	8
5 接线说明	9
5.1 基础远控型	9
5.2 频率调速型	10

5.3 电压调速型.....	11
5.4 触控型.....	12
5.5 顶配型.....	13
5.6 告警与处理.....	17
6 注意事项.....	18
7 三维示意图.....	19
8 产品外观.....	22

1

产品特性



1.1 工况指示

基础远控型、频率调速型、电压调速型配有工作指示灯，通过指示灯提示，能够直观反应泵的工作状态。触控型和顶配型配备液晶显示屏，可以显示转速及故障代码。

1.2 无刷电机

采用高品质无刷电机，具有寿命长、干扰低、可靠性高等优点。

1.3 保护功能

拥有过热保护、过载保护、电源欠压过压保护与反接保护功能，最大限度确保泵不被轻易损坏。

1.4 模块化接头

该系列泵采用模块化接头设计，标配不可拆卸式增强尼龙宝塔型气嘴。

客户也可以选配 Rc1/8 螺纹接口（材料可选增强尼龙或不锈钢），该接口可搭配 PC6 或 PC8 不锈钢快换接头使用。

标配的不可拆卸式增强尼龙宝塔气嘴推荐搭配 7*13mm 软管使用；快插接头有两种规格，分别适配 6mm 和 8mm 两种外径的硬管；客户可根据实际情况选购不同气嘴接头，订购时需特别说明。

2 特色功能

2.1 调速功能

可通过调节电机转速来控制泵的流量。频率调速型、电压调速型、顶配型配备调速信号接口，可分别通过频率信号或电压信号进行远端调速。触控型与顶配型配备液晶触摸屏，可通过触控液晶屏进行启停控制和调速控制，调速功能可以方便的调节流量大小。另外，顶配型还支持订制 RS-485 串口调速功能。

2.2 状态记忆功能

当电源异常断电导致泵停止运行时，再次上电，泵会按上次断电时的状态继续运行，包括记忆转速和记忆运转与否。

泵在正常使用时，当触摸或拨动开关启动泵，泵会按上次关闭前的转速继续运行。当用户通过信号对转速进行调节后，希望记忆和保留当前转速，可以在调节完转速后切断电源，停止输入有效的调速信号，则泵在下次上电后将以断电前转速运行。（注：该功能仅针对频率调速型、电压调速型、触控型、顶配型触摸屏调速功能。）

2.3 RS-485 通讯功能（仅顶配型）

具备 RS-485 串口通信功能，通过串口实时监控泵的运行状态，方便查看工况和历史故障查询与控制。

顶配型产品另可定制基于 RS-485 的 Modbus 通信协议，可通过 Modbus 通讯协议对泵进行转速调节、启停控制及工作状态监测。

2.4 报警功能

1、基础远控型、频率调速型、电压调速型配有工作指示灯，通过指示灯颜色变化，实现泵工作状态的反馈：

- a、绿灯常亮时，表示电路正常通电，泵处于未工作状态；
- b、绿灯闪烁时，表示泵正常工作；
- c、红灯常亮时，表示泵因电机转速偏移过大或堵转故障而停机报警；
- d、红灯闪烁时，表示泵因电源电压不稳而停机报警；
- e、正负极接反时指示灯不亮，泵不工作，但也不会损坏泵。

2、触控型和顶配型都配有液晶显示屏，出现不同故障会显示不同的报警代码，故障处理更加方便。（下图仅用作示意，具体参照第5章告警与处理。）



3

技术参数

3.1 性能参数

型号	额定电压 (V DC)	负载电流 (A)	峰值流量 (L/min)	平均流量 (L/min)	相对真空度 (-kPa)
材料	泵头：增强尼龙；隔膜/单向阀：EPDM；电机：BLDC				
C50L	24	≤1.1	≥22	≥14.5	≥61
C50S	24	≤1	≥20	≥11	≥60

注：1、输入电压要求 $24V \pm 10\%$ ；

2、表中参数是在电机最大转速时测得，当转速变化时，真空度基本不变；

3、如无特别说明，技术参数均是在 20°C 、标准大气压 101kPa 的条件下的测定值，对于其它参数规格的产品，可以联系定做；

4、表中参数均在标配接口下测得，若选配其他类型接口，参数可能会发生小幅改变；

5、表中峰值流量是指用转子流量计测得的流量值，平均流量是用皂膜流量计测得的流量值。

3.2 配置选项

材质选项					
泵头	增强尼龙				
隔膜	EPDM				
单向阀	EPDM				
电机	BLDC				
接头选项					
气嘴类型	宝塔型	Rc1/8 螺纹	快插-PC6	快插-PC8	
(详细接头信息见以下章节)					
功能选项					
功能形式	基础远控型	频率调速型	电压调速型	触控型	顶配型
(详细功能介绍见以下章节)					

3.3 可靠性参数

型号	C50L/C50S		
版本	简化版	标准版	品质版
满载寿命 (hrs)	5000	7500	10000
空载寿命 (hrs)	8000	12000	15000
电机寿命 (hrs)	10000	15000	20000
寿命测试条件	满载寿命测试工况：封堵泵抽气口，排气口直通大气，使泵工作在最大真空度工况下 24 小时不停机连续运转		
	空载寿命测试工况：泵抽气口、排气口直通大气，使泵工作在常压下 24 小时不停机连续运转		
	电机寿命测试工况：在良好通风及散热的条件下，电机不带负载 24 小时不停机连续运转		
	寿命测试环境条件：在清洁无腐蚀实验室内，环境温度 5~33℃随气候波动，环境相对湿度 50%~85%，随气候波动		
	实验数据来源为海霖科技老化及寿命实验室及供应商实验室		
使用工况			
环境	该系列泵简化版的工作的环境温度为 0℃~40℃，标准版与品质版的工作的环境温度为 0℃~50℃；所有该系列泵工作环境的相对湿度≤90%，无结露，泵不宜在室外日晒，应在清洁、通风的环境中工作		
介质	泵抽气的介质温度为 0℃~50℃，所抽取的气体允许富含水汽，但不能含有固体颗粒；不允许吸入含油雾气体		
负载	抽气口可满负载运行（即封堵抽气口），但是施加的负载不能超过泵的最大真空度；排气口需保持畅通		
腐蚀	泵工作时介质接触到泵头、隔膜、单向阀，零件材料见配置选项，该材料都有一定耐腐蚀性，请根据接触材料进一步判断对介质的耐受性		

3.4 模块化气嘴接头选项

接头标识	气嘴组合	材质	适用搭配的管路
0	宝塔型-A 型	增强尼龙	内径 7~8mm 硅胶软管
1	快插-PC6	不锈钢	6mm 外径硬质气管
2	快插-PC8	不锈钢	8mm 外径硬质气管
3	Rc1/8 螺纹-A 型	不锈钢	搭配下述气嘴及其他类型 气管接头
4	Rc1/8 螺纹-B 型	增强尼龙	搭配下述气嘴及其他类型 气管接头

注：选配快插-PC6 接头、快插-PC8 接头时，均默认搭配尼龙 Rc1/8 螺纹接头。

3.5 功能类型说明

功能类型	说 明
基础远控型	配备指示灯、启停开关、远程控制端口，客户可从该远程控制端口自行引线到远处控制泵的启停。注：如果要使用远控功能，面板上的启停开关应置于“开”的位置
频率调速型	配备指示灯、启停开关、频率调速端口，客户可向该频率调速端口输入频率信号对泵进行调速控制。注：如果要使用该调速功能，面板上的启停开关应置于“开”的位置
电压调速型	配备指示灯、启停开关、电压调速端口，客户可向该电压调速端口输入电压信号对泵进行调速控制。注：如果要使用该调速功能，面板上的启停开关应置于“开”的位置
触控型	配备液晶触控屏调速功能。可以通过触摸触控屏显示按钮控制泵的启停及调节电机转速大小，同时还有故障显示功能
顶配型	不仅配有液晶触控屏调速功能、故障显示功能，还配备了远端频率调速功能、远端电压调速功能和 RS-485 通信功能

3.6 版本说明

版本	简化版	标准版	品质版
寿命	★★	★★★★	★★★★★
噪音	★	★★	★★★★
可靠性	★	★★	★★★★
参数一致性	★	★★	★★★★
抗电磁干扰	★	★★	★★★★
工作环境温度	0~40℃	0~50℃	0~50℃

注：1、★越多，代表此项性能越好；

2、★数量仅供示意，用于便于阅读者直观了解版本间差异。

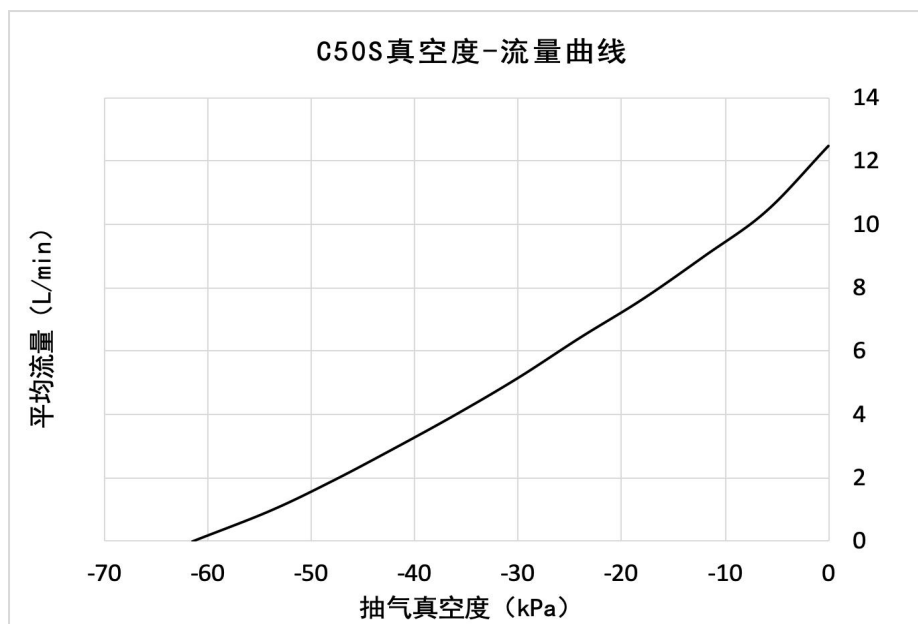
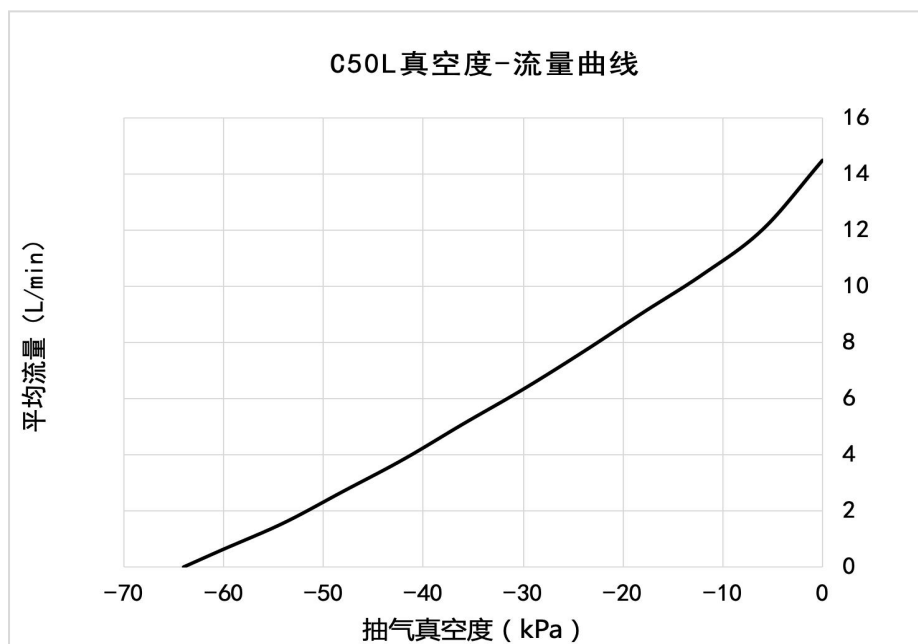
3.7 销售产品表

	简化版	标准版	品质版
基础远控型	√	√	√
频率调速型	√	√	√
电压调速型	√	√	√
触控型		√	√
顶配型			√

注：上表打勾的表示有对应产品，未打勾的表示没有对应产品。

3.8 参数曲线

真空度-流量曲线，不同微型泵之间存在一定的个体差异，该曲线为统计数值，仅作为用户确认工作点技术参考。本小节所述“流量”均指“平均流量”。

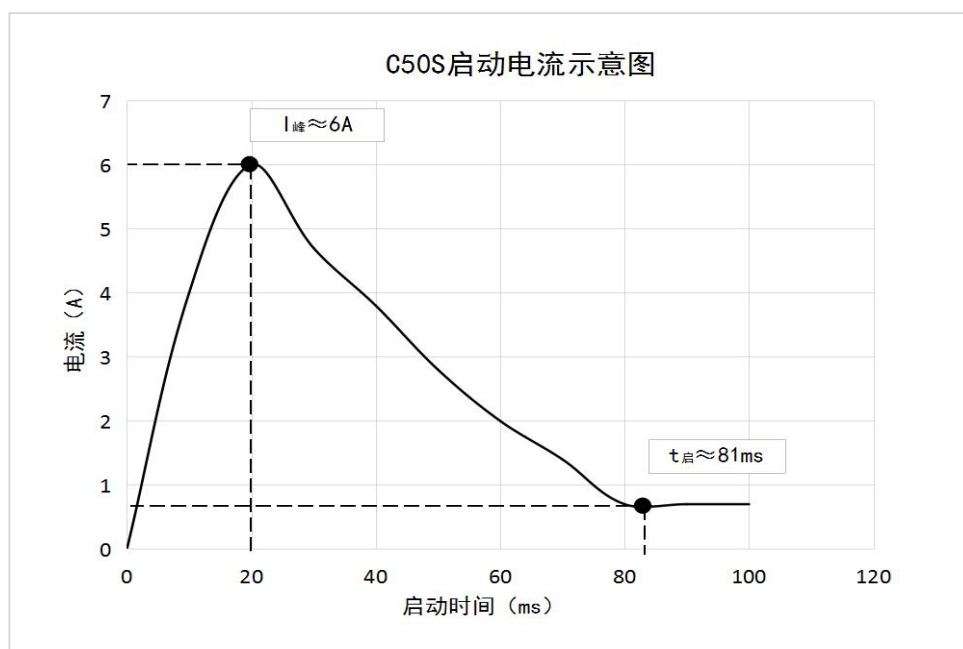
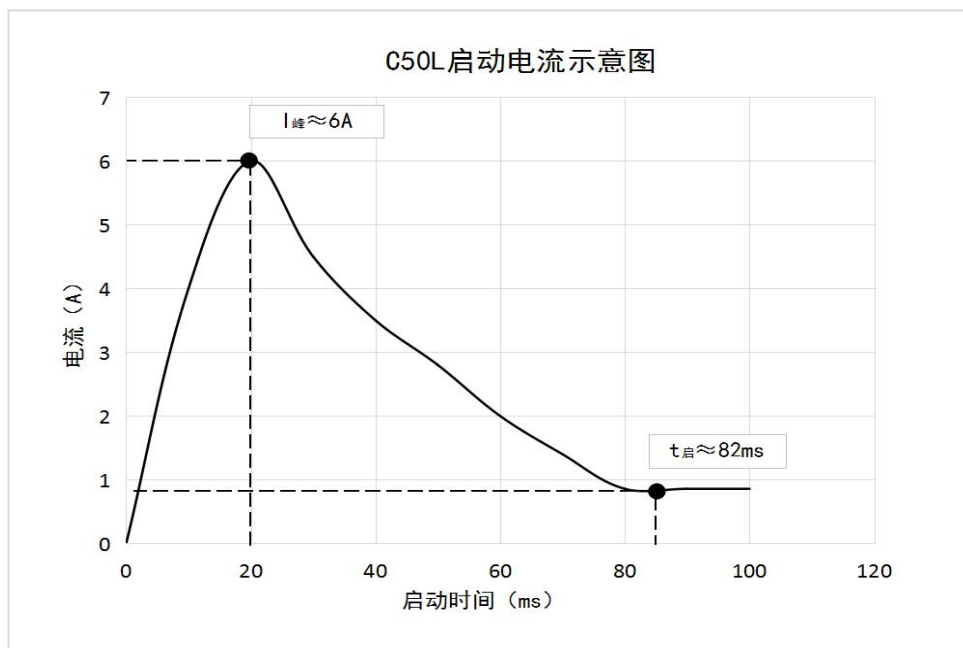


注：1、曲线最大平均流量会略低于标称值，是由于测试管路元件有阻力，从而导致流量的衰减；

2、本曲线数值仅供参考，不作产品验收依据。

3.9 启动电流曲线

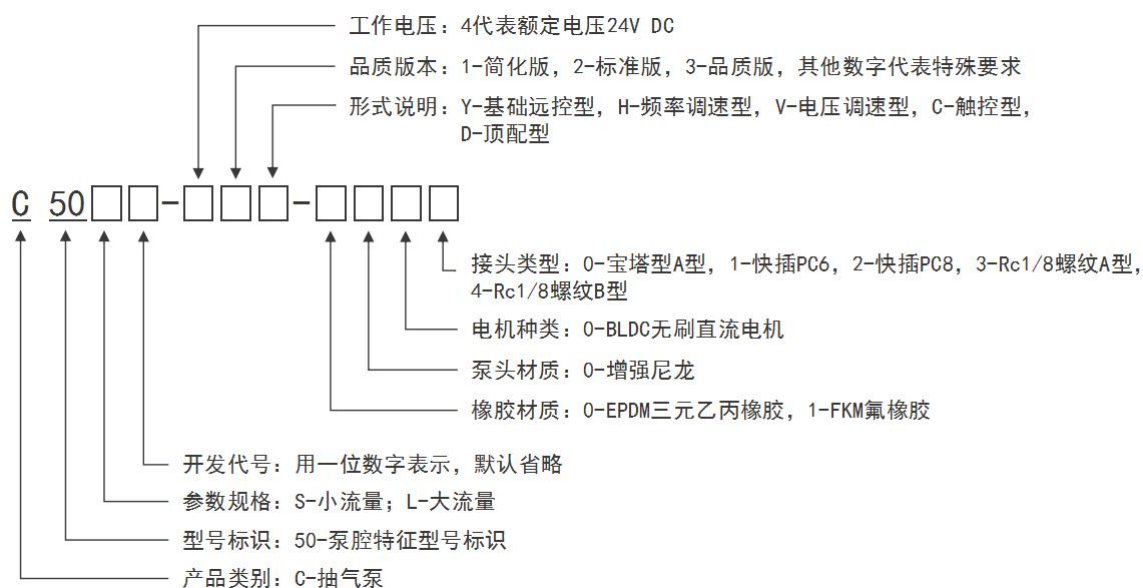
启动电流曲线在抽气口和排气口直通大气的工况下测得，不同微型泵之间存在个体差异。该曲线为统计数值，仅作为用户确定供电系统时的技术参考，不作验收数据。



4 产品型号说明

4.1 型号命名简述

该系列泵主要分为五种类型：基础远控型、频率调速型、电压调速型、触控型、顶配型。



示例 1：C50S-41Y-0000（C50S 泵，24V 电压基础远控型简化版）

5 接线说明

5.1 基础远控型

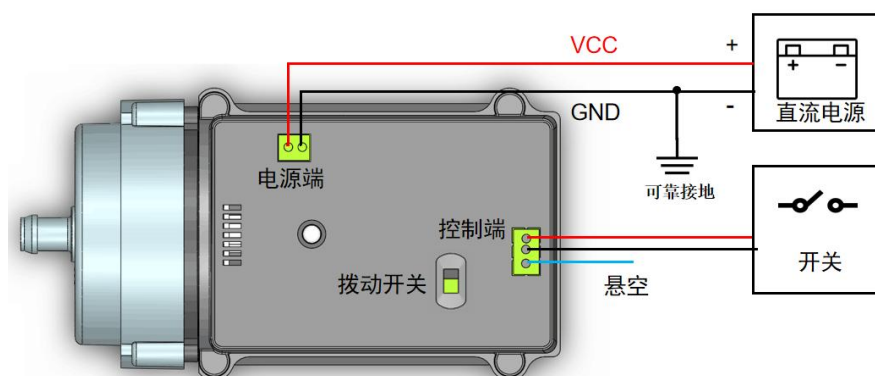


图 5-1 基础远控型接线说明

说明：电源端红色线连接 24V 直流电源的正极，黑线连接电源负极。使用远程控制功能时需将拨动开关置于“开”的位置。控制端红线连接泵内部 5V 电压，黑线为控制信号线。连接红线与黑线则泵停机，断开红线与黑线则泵启动。

注：1、控制端红线与黑线连接时的电流约为 1.5mA。

5.2 频率调速型

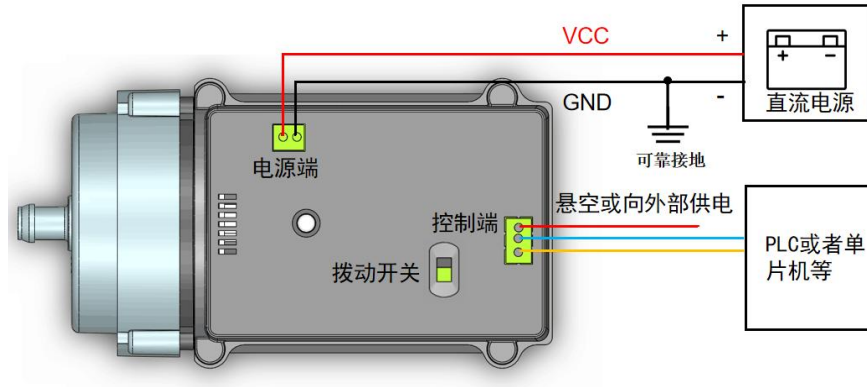


图 5-2 频率调速型接线说明

说明：通过输入特定频率方波信号对泵的转速和启停进行控制，用户可以通过 PLC 或者单片机等与泵的控制端实时连接，实时改变控制信号对泵的工作情况进行实时调整，也可以在进行调试和安装时，用外接信号源对转速调整和标定后，先关闭开关，再拔除信号源，此时泵会记忆上一次信号源输入的信号，并在下一次上电后保持以该工况进行工作（转速记忆功能）。

频率调速型接口定义表

插件	引线颜色	输入	信号定义	信号说明
电源端	1 红	VCC_24V	24v 电源输入	额定电压 24V，电压范围 22-26V
	2 黑	GND	电源地	
控制端	1 红	VCC_5V	5V 电源输出	可为外部器件提供最大 20mA 的电流
	2 蓝	Fre	频率调速 $3.3V \leq \text{高电平} \leq 5V$ $0 \leq \text{低电平} < 0.8V$	输入方波，建议幅度值 5V，占空比 50%，直流偏置电压 2.5V。频率调速范围 1333Hz-3333Hz 对应 1333-3333rpm，当 $100\text{Hz} < \text{频率} < 1333\text{Hz}$ 则按最小转速运行，当 $3333\text{Hz} < \text{频率} < 10\text{KHz}$ 则按最大转速运行。如果直接接入高电平则泵停止运行。接入低电平或悬空则泵按上一次停止时的速度运行（转速记忆功能）。
	3 黄	GND	电源地	接外设信号地

注：1、当不需要通过信号调速时，可按照图 5-1 进行接线控制泵的启停。

5.3 电压调速型

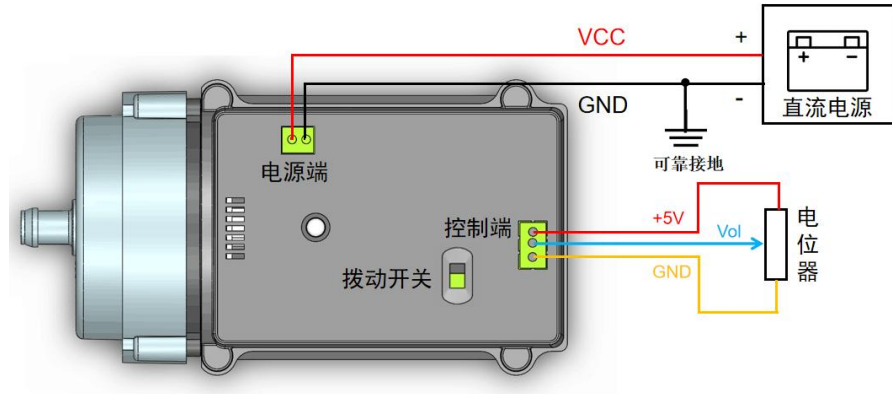


图 5-3 电压调速型接线说明

说明：电源端红色线连接 24V 直流电源的正极，黑线连接电源负极，控制端可接电位器、单片机或 PLC 等外设调速。使用外接电位器方式调速时，接线方法如图 5-3 所示，要求电位器总阻值大于 $2K\Omega$ ，拨动开关置于“开”的位置。使用单片机、PLC 提供电压信号时，接线方式同频率调速型（图 5-2 所示）。

电压调速型接口定义表

插件	引线颜色	输入	信号定义	信号说明
电源端	1 红	VCC_24V	24v 电源输入	额定电压 24V，电压范围 22-26V
	2 黑	GND	电源地	
控制端	1 红	VCC_5V	5V 电源输出	该输出仅可提供最大 20mA 的电流，采用单片机、PLC 方式调速时，该口可悬空绝缘包扎
	2 蓝	Vol	电压调速 $0 \leq Vol \leq 5V$	电压调速范围 0.5-4.5V，对应转速 3333-833rpm，随着电压的升高转速相应降低。当输入小于 0.3V 时泵按存储转速运行。当电压大于 4.8V 时泵停止运行。不可输入负电压（低于 0V）或者高于 5.5V 的电压否则可能造成永久损伤！
	3 黄	GND	电源地	接外设信号地

- 特别说明：1、使用旋钮电位器调速过程中，当旋钮电位器转动一下后，需保持 100ms 等待电压稳定，泵的转速才会做出相应改变，快速旋转电位器，泵无法快速做出对应的转速变化。
- 2、如果调大转速时，旋钮旋转过快而使泵未达到最大转速，请反向旋转电位器后，再缓慢向调大转速方向旋转电位器。
- 3、当不需要调速功能时，可按照图 5-1 进行接线控制泵的启停。
- 4、如需在某固定转速下进行启停控制使用，可用电位器调速到需要的转速，拔掉旋钮电位器，再按照图 5-1 进行接线控制泵的启停，此时泵将按照调整后的转速进行启停。
- 5、旋钮电位器旋转过程中会有调速过程，无法用于某固定转速启停。

5.4 触控型

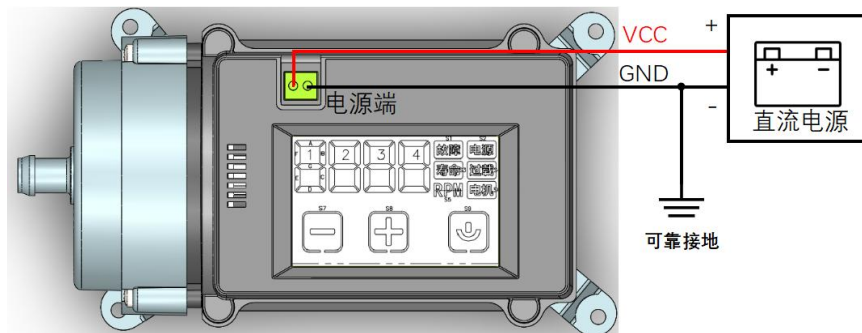


图 5-4 触控型接线说明

说明：电源端红色线连接 24V 直流电源的正极，黑线连接电源负极。通过触控液晶屏控制泵运行。

- 注：1、为防止触屏上的启停按钮发生误触，操作时需要压住一定面积且长按才能触发。
- 2、购买触控型或顶配型的用户若未使用我公司配套电源，可能会因为电源的品质对泵造成损坏或干扰泵的正常运行，强烈建议电源端引出地线可靠接地，有助于提高运行可靠性！

5.5 顶配型

顶配型不仅配有液晶触控屏调速功能、故障显示功能，还配备了远端频率调速功能、远端电压调速功能和 RS-485 通信功能。下面是顶配型接线端口对应的信号说明。

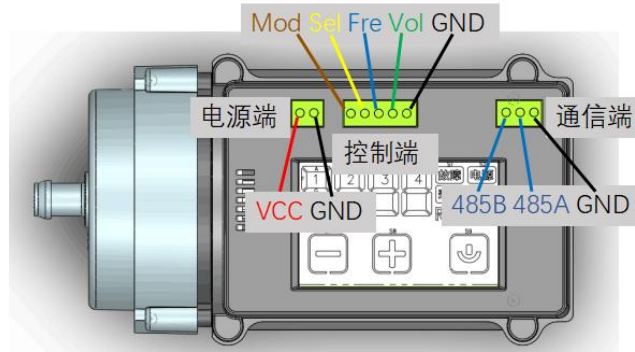


图 5-5 顶配型接口定义

顶配型接口定义表

插件	引线颜色	输入	信号定义	信号说明
电源端	1 红	VCC	24v 电源输入	额定电压 24V，电压范围 22-26V
	2 黑	GND	电源地	
控制端	1 棕	Mod	工作模式选择 $3.3V \leq \text{高电平} \leq 5V$ $0 \leq \text{低电平} < 0.8V$	Mod 信号接高电平为通过电压或频率进行调速控制，接低电平则电机停止运行，悬空（不连接线缆）为通过液晶屏控制调速。
	2 黄	Sel	调速模式选择 $3.3V \leq \text{高电平} \leq 5V$ $0 \leq \text{低电平} < 0.8V$	Sel 信号输入高电平为频率调速、低电平为电压调速。
	3 蓝	Fre	频率调速 $3.3V \leq \text{高电平} \leq 5V$ $0 \leq \text{低电平} < 0.8V$	输入方波，建议幅度值 5V，占空比 50%，直流偏置电压 2.5V。 频率调速范围 833Hz-3333Hz 对应 833-3333rpm，当 $100\text{Hz} < \text{频率} < 833\text{Hz}$ 则按最小转速运行，当 $\text{频率} > 3333\text{Hz}$ 则按最大转速运行，当 $\text{频率} \leq 100\text{Hz}$ 则泵停止运行。

	4 绿	Vol	电压调速 $0 \leq \text{Vol} \leq 5\text{V}$	调压范围 0-5V，输入 0V 时为最低转速，随着电压的升高转速也相应增高。不可输入负电压（低于 0V）否则可能造成永久损伤！
	5 黑	GND	共地	控制信号共地
通信端	1	485B	RS-485 通讯	RS-485 串行通信接口，输出电机运行时间，实时转速，告警代码以及出现次数。
	2	485A		
	3	GND		

注：1、为防止触屏上的启停按钮发生误触，操作时需要压住一定面积且长按才能触发。

2、购买触控型或顶配型的用户若未使用公司配套电源，可能对泵运行造成干扰，在电源端引出地线可靠接地，有助于提高运行可靠性！

3、若配件线缆线序颜色和表中不对应，请按照端口序号核对线缆定义与序号！

1、频率调速功能接线说明

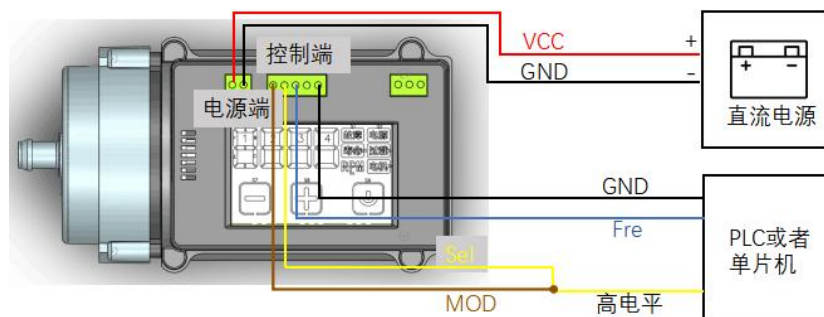


图 5-6 频率调速接线说明

说明：电源端红色线连接直流电源的正极，黑色线连接电源负极。调速线 Mod，Sel 连接高电平，Fre 连接单片机或 PLC 方波输出口，GND 连接单片机或 PLC 的低电平端口。通过调节方波的频率大小控制泵运行速度。

注：在断开 24V 供电前，需先将 Mod 信号拉低使电机停转后再进行断电，建议等待时间 > 500ms，否则可能影响产品寿命！

频率信号的说明：

频率调速范围 833Hz-3333Hz 对应 833-3333rpm，当 $100\text{Hz} < \text{频率} < 833\text{Hz}$ 时按最小转速运行，当 $\text{频率} > 3333\text{Hz}$ 时按最大转速运行，当 $\text{频率} \leq 100\text{Hz}$ 则泵停止运行， $3.3\text{V} \leq \text{高电平幅值} \leq 5\text{V}$ 。

2、电压调速功能接线说明

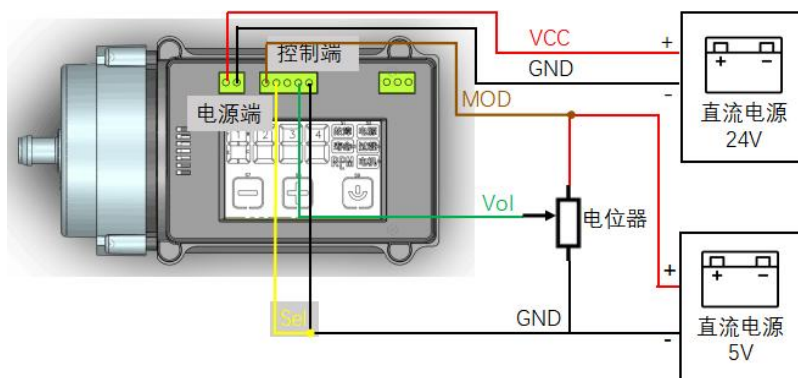


图 5-7 电压调速接线说明

说明：电源端红色线连接直流电源的正极，黑线连接电源负极。控制端 Mod 连接上位机高电平端口或 5V 直流电源正极，Sel 和 GND 连接上位机低电平端口、接地端口或 5V 直流电源负极，电位器正极连接 5V 直流电源正极，电位器负极连接 5V 直流电源负极，电位器分压输出端连接控制端 Vol。通过控制 Vol（调压范围 0-5V，随着电压的升高转速也相应增高）端口输出电压大小控制泵运行速度。

- 注：**
- 1、在断开 24V 供电前，需先将 Mod 信号拉低使电机停转后再进行断电，建议间隔时间 $> 500\text{ms}$ ，否则可能影响产品寿命！
 - 2、电压调速不可输入低于 0V 的负电压或高于 5.5V 的正电压，否则会造成产品电路永久损伤！

3、RS-485 通讯功能接线说明

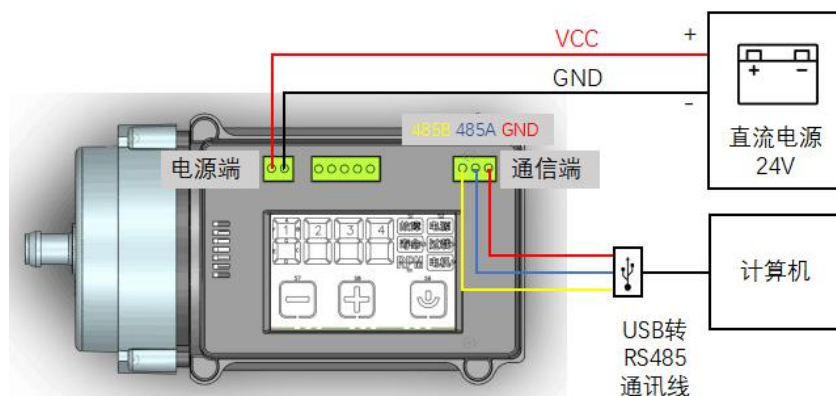


图 5-8 通讯功能接线说明

说明：电源端红色线连接直流电源的正极，黑线连接电源负极。通讯端分别连接 RS485B、RS485A、GND 或通过 USB 转 RS-485 通讯线连接。其中，波特率为 115200，数据位为 8，开始/停止位为 1，无奇偶校验位。通过控制液晶屏控制泵运行。可以监控到运行时间、运行转速、故障记录等重要信息。

波特率	数据位	开始/停止位	奇偶校验位
115200	8bit	1	无

5.6 告警与处理

工况	故障类型	报警代码	报警原因	故障处理
电源过压	“电源” 闪烁	EE01	直流电源输出电压大于正常电压范围。	1、检查电源的输出电压，重新上电。 2、频繁告警，请联系海霖客服。
电源欠压	“电源” 闪烁	EE02	直流电源输出电压小于正常电压范围。	1、检查电源的输出电压，重新上电。 2、频繁告警，请联系海霖客服。
电源输出功率不足	“电源” 闪烁	EE03	直流电源输出功率无法达到泵运转功率要求或电源输出稳定性较差。	1、更换输出功率更大的直流电源。 2、联系海霖公司购买配套电源。
泵过载	“过载” 闪烁	EE11	泵工作负载过大，可能导致泵永久损坏。	1、检查管路是否正常（减小泵的运行负载），重新上电。 2、频繁告警，请联系海霖客服。
泵寿命到达，正常运转	“寿命” 闪烁		累计工作时间超过泵设计寿命，降低泵可靠性，无其他故障。	建议联系海霖公司订购替换产品或配件。
电机寿命到达，异常停转	“电机” 闪烁	EE21	累计工作时间超过电机设计寿命，并伴随电机转动异常。	建议联系海霖公司订购替换产品或配件。
电机异常停转	“电机” 闪烁	EE31	电机堵转，转速反馈异常。	1、检查管路负载是否正常（减小泵的运行负载），重新上电。 2、频繁告警，请联系海霖客服。
电机转速偏移大	“电机” 闪烁	EE32	实际转速与设定转速偏移偏大。	1、检查管路负载是否正常（减小泵的运行负载），重新上电。 2、频繁告警，请联系海霖客服。
电压调速信号过压	“电机” 闪烁	EE41	电压调速信号电压过高，可能导致产品永久损坏。	1、检查 Vol 输入电压范围是否在 0-5V 范围内。 2、频繁告警，请联系海霖客服。

6

注意事项



使用前请认真阅读本章节说明并严格按照说明操作。

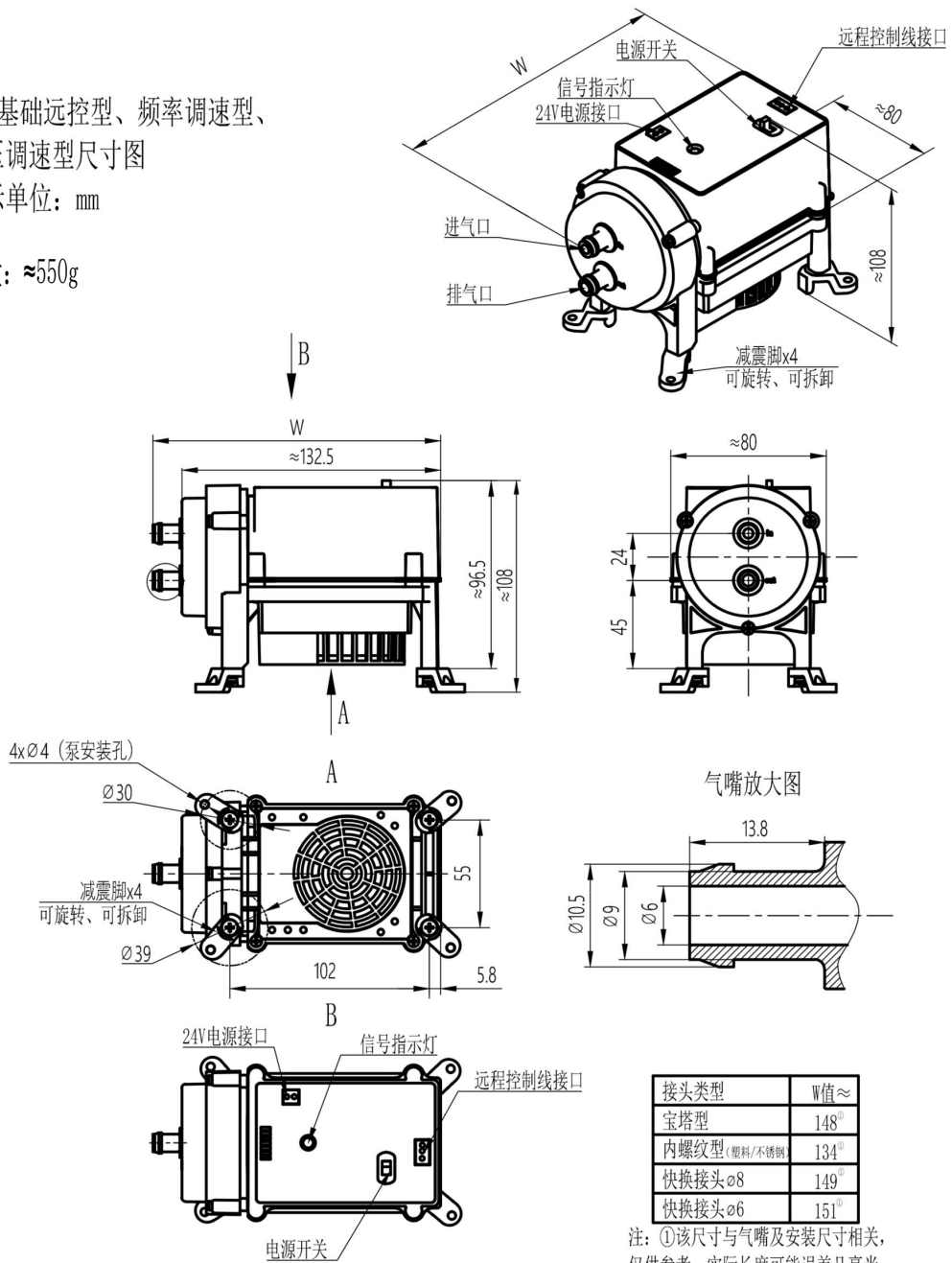
1. 本产品无防水、防尘、防爆功能，不能在易燃易爆环境中使用！
2. 异物不得落入气咀，抽取的介质中不能有固体颗粒、油雾等，否则将损坏微型泵！
3. 排气端必须保持通畅，排气口不能有负载，否则会损坏微型泵！
4. 本产品用于抽取有害气体时，必须进行再次密封，确保人身安全！
5. 配套管路元件及容器必须有足够的强度，确保人身安全！
6. 内置精密控制电路，需配套高品质开关电源或直流稳压电源使用！
7. 本系列产品不允许通过直接切断 24V 电源关机，停机需通过面板拨动开关、远控开关、触控屏开关或控制信号先进行软关机后，再切断电源，否则可能影响电机寿命！
8. 顶配型产品使用频率调速和电压调速工作模式时，在 24V 电源断电前需将 Mod 信号拉低，先将电机停转，等待 500ms 后断电，否则可能影响电机寿命！
9. 该系列泵若未使用公司配套电源时，可能对泵运行造成干扰，在电源端引出地线可靠接地，有助于提高运行可靠性！
10. 在密闭小空间使用该产品时，请注意对泵进行散热，当泵所处环境温度超过规定值时，将触发过热保护！断开电源重新上电，可解除该次过热保护。
11. 请严格按照该说明书要求操作！

7

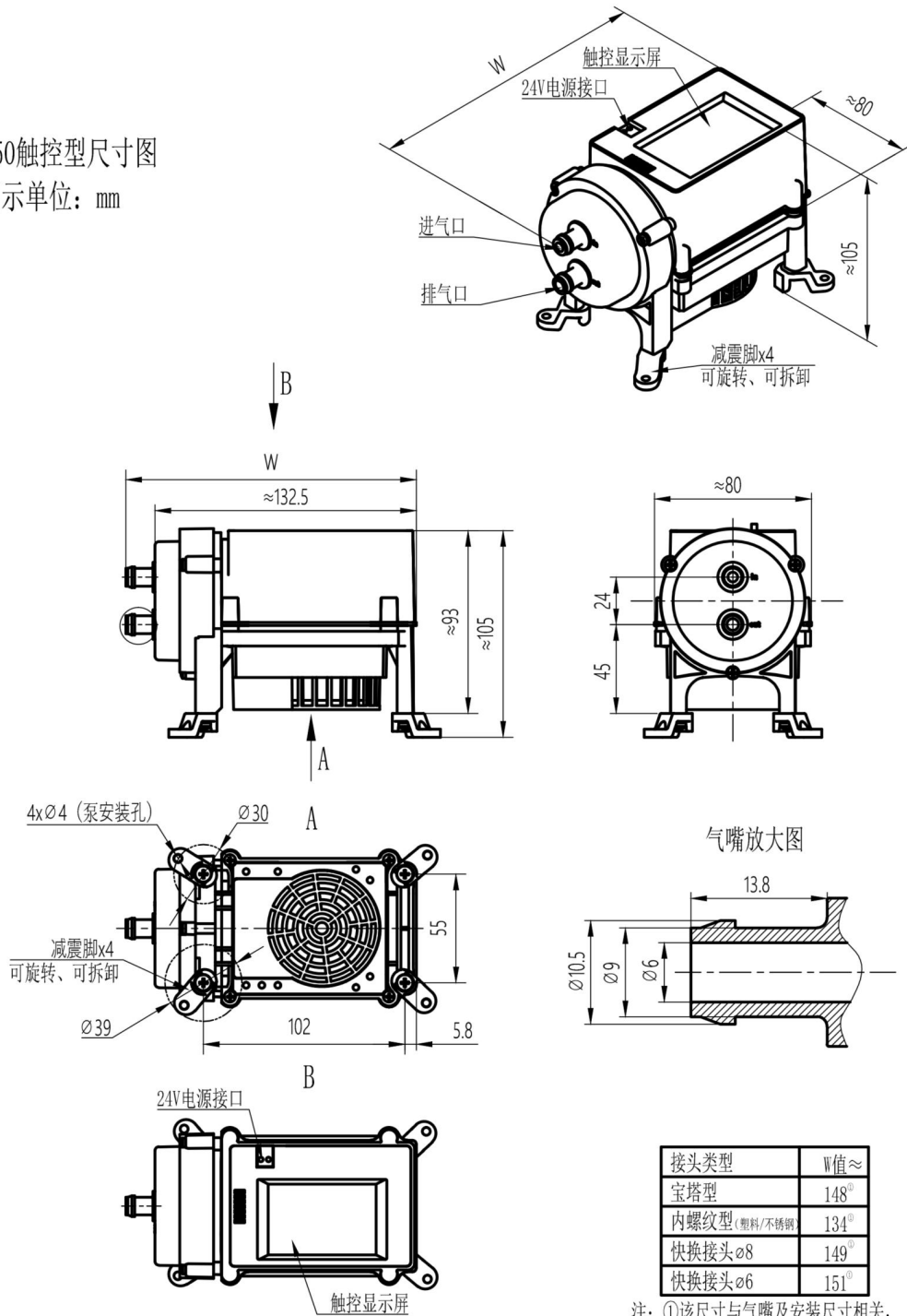
三维示意图

C50基础远控型、频率调速型、
电压调速型尺寸图
图示单位：mm

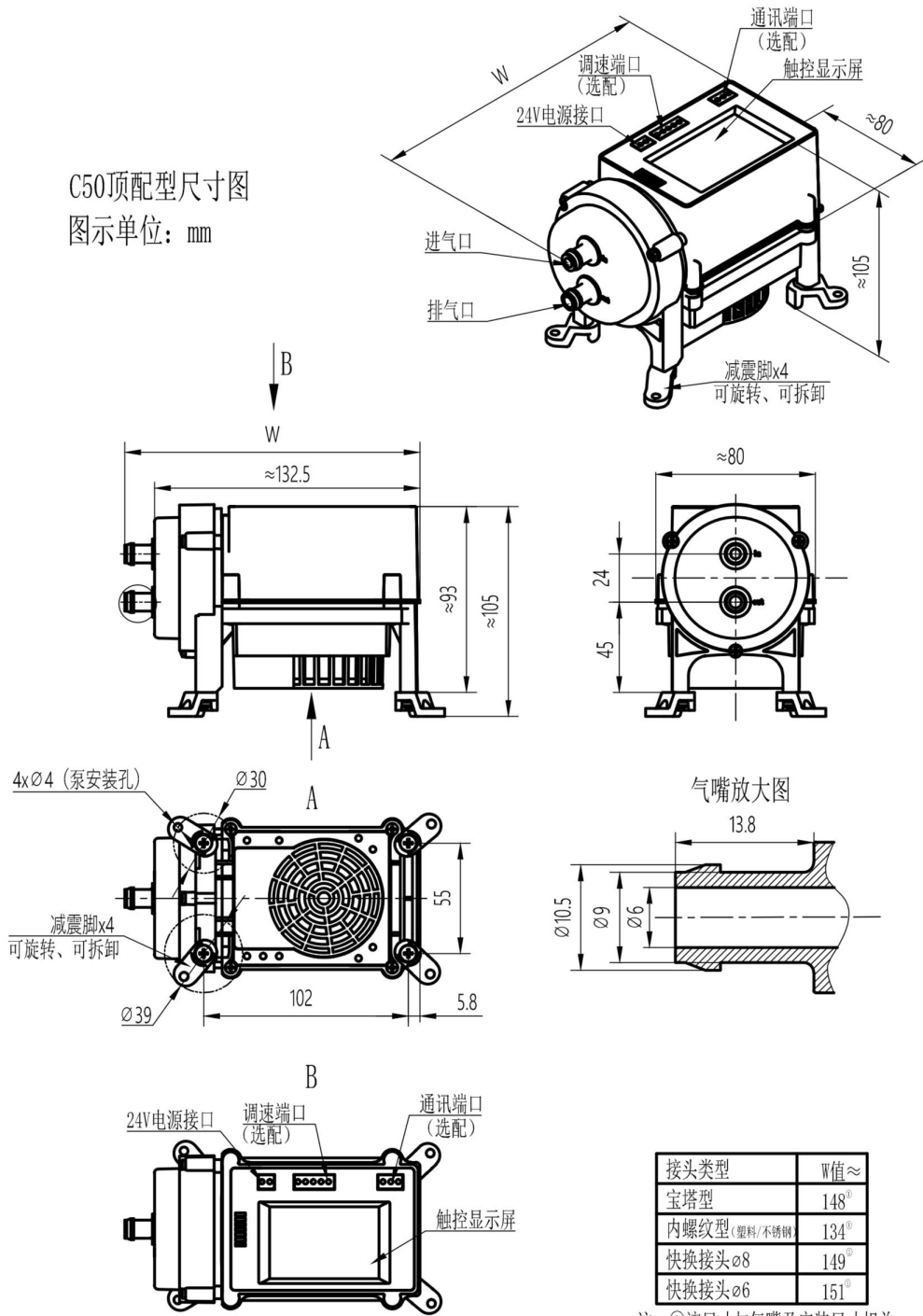
重量：≈550g



C50触控型尺寸图
图示单位: mm



C50顶配型尺寸图
图示单位: mm



接头类型	W值≈
宝塔型	148 ^①
内螺纹型(塑料/不锈钢)	134 ^①
快换接头∅8	149 ^①
快换接头∅6	151 ^①

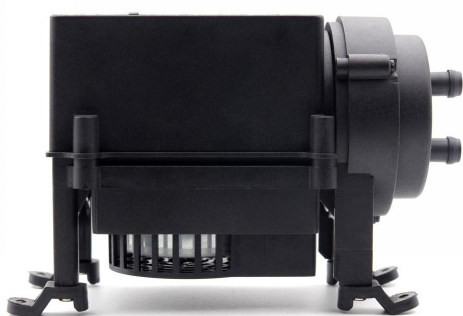
注: ①该尺寸与气嘴及安装尺寸相关, 仅供参考, 实际长度可能误差几毫米。

安装说明: 1、泵上自带的螺钉不能拆卸, 会损坏泵;

2、安装孔为自攻螺钉孔, 禁止反复拆卸, 不然会导致安装松动、不可靠。

8

产品外观



C50-基础远控型、频率调速型、电压调速型



C50-触控型



C50-顶配型



注：上述产品图片气嘴接头外观根据选配不同类型气嘴有所不同