



D15 正负压隔膜气泵系列

产品说明书


文档版本 15
发布日期 2024-12



版权所有 © 成都海霖科技有限公司 2024。 保留一切权利。

非经本公司书面许可，任何单位和个人不得擅自摘抄、复制本文档内容的部分或全部，并不得以任何形式传播。

商标声明

 商标为成都海霖科技有限公司的商标。

本文档提及的其他所有商标或注册商标，由各自的所有人拥有。

注意

您购买的产品、服务或特性等应受成都海霖科技有限公司相关合同和条款的约束，本文档中描述的全部或部分产品、服务或特性可能未包含在您的购买或使用范围之内。除非合同另有约定，成都海霖科技有限公司对本文档内容不做任何明示或默示的声明或保证。

由于产品版本升级或其他原因，本文档内容会不定期进行更新。除非另有约定，本文档仅作为使用指导，本文档中的所有陈述、信息和建议不构成任何明示或暗示的担保。

成都海霖科技有限公司

地址：成都市双流区牧华路二段杰邦孵化谷 邮编：610000

网址：<http://www.hilintec.com>

电话：028-62567958

前 言

摘要

本文为 D15 微型隔膜气泵产品相关说明，用于指导相关技术人员了解产品规格、特性，并进行安装和测试。

读者对象

本文档适用于负责应用微型泵的产品研发的技术人员，您应该非常了解您产品参数与原理，并对所需微型泵的相关参数、规格大小等信息有明确概念。

关键字

PWM 调速、相关参数、接线说明

修改记录

修改记录累积了每次文档更新的说明。最新版本的文档包含以前所有文档版本的更新内容。

文档版本	发布日期	产品版本	发布人	修改说明
08	2024-10-22	01	ZZH	修改无刷电机逻辑接线图、型号名称
09	2024-10-23	01	LYZ	增加宽电压描述，FKM 选项
10	2024-10-24	01	YBN	修改尺寸安装配图
11	2024-10-25	01	YBN	增加侧向安装配图、内容，修改 DC 型号平均流量参数
12	2024-10-25	01	LYZ	增加低温环境型相关描述、耐液态水描述
13	2024-11-01	01	YBN	增加配置选项泵头朝向配图
14	2024-11-13	01	YBN	修改 BA 型号平均流量参数
15	2024-12-05	01	LYZ	BL/BA 电机接线说明勘误

目 录

前 言	3
修改记录	4
目 录	4
1 产品特性	7
1.1 小体积高流量	7
1.2 低功耗高效率	7
1.3 优异的低温运行性能	7
1.4 高气密性	7
1.5 稳定可靠的压力输出和气体传输	8
1.6 多种电机选项	8
1.7 耐腐蚀材质选项	8
2 功能	9
2.1 调速功能	9
2.2 转速反馈	9
2.3 保护功能	9
3 产品型号说明	10
3.1 型号命名简述	10
4 规格参数	11
4.1 性能参数	11
4.2 配置选项	12
4.3 可靠性参数	13
4.4 压力流量曲线	15
4.5 启动电流曲线	17
5 安装说明	19
5.1 泵体的直立安装与固定	19
5.2 泵体的侧面安装与固定	19

5.3 软管管路连接	20
6 接线和控制说明	24
6.1 D15 配置 DC/DI 直流有刷电机的接线	24
6.2 D15 配置 DC/DI 直流有刷电机的调速与控制	25
6.3 D15 配置 BL 型直流无刷电机的接线	25
6.4 BL 型直流无刷电机信号定义	26
6.5 D15 配置 BA 型直流无刷电机的接线	28
6.6 BA 型直流无刷电机信号定义	30
7 注意事项	31
8 客户维修无害化声明	32
9 产品外观	33

1

产品特性



1.1 小体积高流量

该产品重量约 40g，整体外观尺寸约 40x37x25mm，在保持微小体积前提下，输出峰值流量可达到 3.0 L/min。

1.2 低功耗高效率

选配 DI 电机的 D15M 专为电池供电等低能耗应用设计，可在 2-5V 电压下工作，并能在 0.2W@2V 的超低运行功耗下达到 0.6LPM 的高流量。

1.3 优异的低温运行性能

本产品具有特殊设计和耐低温材料的低温环境型号可在 -20℃ ~ -0℃ 稳定可靠启动和运行，带有加热器的低温环境型号可在低至 -30℃ 的低温环境下稳定可靠启动和运行，具有优异的低温性能。

1.4 高气密性

本产品具有良好的气密性，具备极低的气体泄露率。

1.5 稳定可靠的压力输出和气体传输

为 7*24 小时不间断运行的高可靠性应用设计，具备稳定的压力输出和气体压缩及传输能力

1.6 多种电机选项

根据应用需求，可提供长寿命、高性能、低成本、多种输入电压规格的电机配置选项，满足不同成本和可靠性应用需求。

1.7 耐腐蚀材质选项

根据应用需求除标配的 EPDM 三元乙丙橡胶外，另可选配具有更加耐高温和耐腐蚀性能的 FKM 氟橡胶材料。

2 功能

2.1 调速功能

无刷电机可通过调节泵的电机转速改变流量（通过调节 PWM 占空比），有刷电机可通过控制输入电压实现转速调节。

2.2 转速反馈

配置无刷电机的产品可通过转速反馈信号得知泵的转速高低，便于实现工况监控及闭环控制。

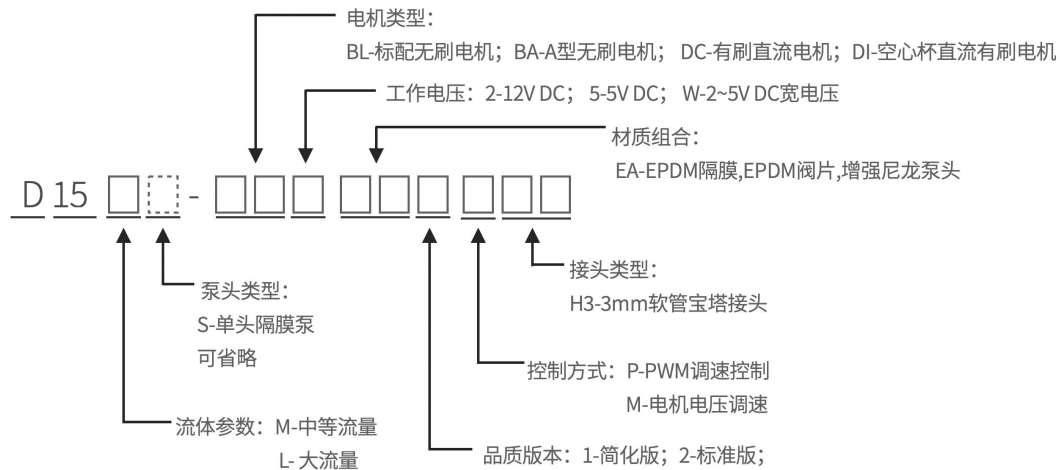
2.3 保护功能

配置无刷电机的型号均具备堵转、过流保护功能，减少和避免泵在高负载下意外损坏的可能。

3 产品型号说明

3.1 型号命名简述

该系列泵分为两个版本：简化版、标准版；简化版配置 DC 电机，标准版配置其他电机



示例 1：D15L-BL2EA2PH3（D15 高流量抽气泵，标配型无刷电机 12V 供电，材质组合为：EPDM 隔膜，EPDM 阀片，增强尼龙泵头，标准版，PWM 调速控制，3mm 软管宝塔接头）

示例 1：D15L-DC2EA1MH3（D15 高流量抽气泵，标配型有刷电机 12V 供电，材质组合为：EPDM 隔膜，EPDM 阀片，增强尼龙泵头，简化版，电机电压调速控制，3mm 软管宝塔接头）

4 规格参数

4.1 性能参数

型号	额定电压 (V DC)	负载电流 (mA)	峰值流量 (L/min)	平均流量 (L/min)	最大输出压力 (kPa)	相对真空度 (-kPa)	重量 (g)
材质和配置	BL 标配型直流无刷电机 隔膜:EPDM 单向阀:EPDM 泵头:增强尼龙						
D15L-BL2	12	≤90	≥1.8	≥1.2	≥40	≥40	≈45
D15L-BL5	5	≤220	≥1.8	≥1.2	≥40	≥40	
材质和配置	A 型直流无刷电机 隔膜:EPDM 单向阀:EPDM 泵头:增强尼龙						
D15L-BA2	12	≤150	≥3.0	≥1.5	≥40	≥40	≈43
材质和配置	空心杯直流有刷电机 隔膜:EPDM 单向阀:EPDM 泵头:增强尼龙						
D15M-DIW	4(2~5V)	≤200	≥2.2	≥1.1	≥26	≥28	≈39
材质和配置	DC 直流有刷电机 隔膜:EPDM 单向阀:EPDM 泵头:增强尼龙						
D15L-DC2	12	≤60	≥1.4	≥0.8	≥35	≥35	≈63
D15L-DC5	5	≤150	≥1.4	≥0.8	≥35	≥35	≈64
本参数为工程样机阶段产品参数，正式上市时可能进行调整							

注：1、DC 直流电机输入电压要求不超过额定电压；

2、表中参数是在额定电压下，电机最大转速时测得；

3、如无特别说明，技术参数均是在 20℃、标准大气压 101kPa 的条件下的测定值；

4、表中平均流量是用皂膜流量计测得的流量值，峰值流量为玻璃转子流量计测得值。

4.2 配置选项

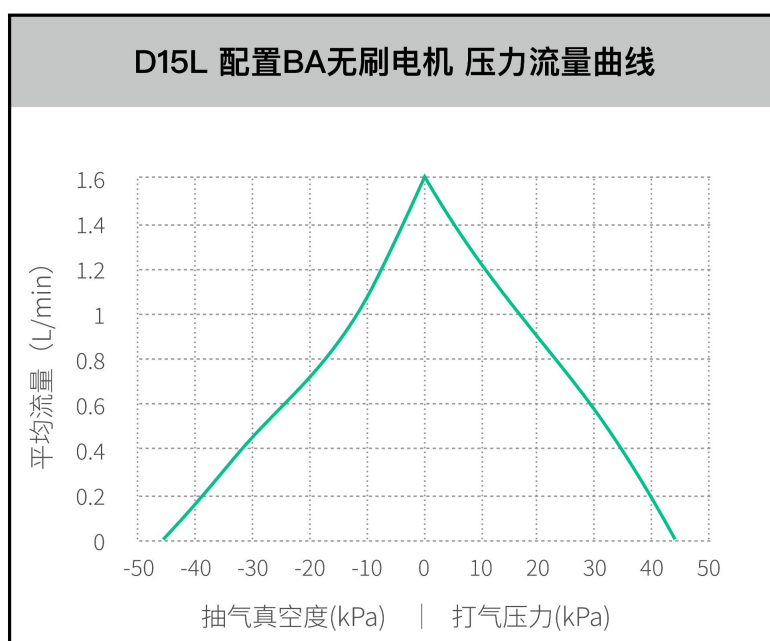
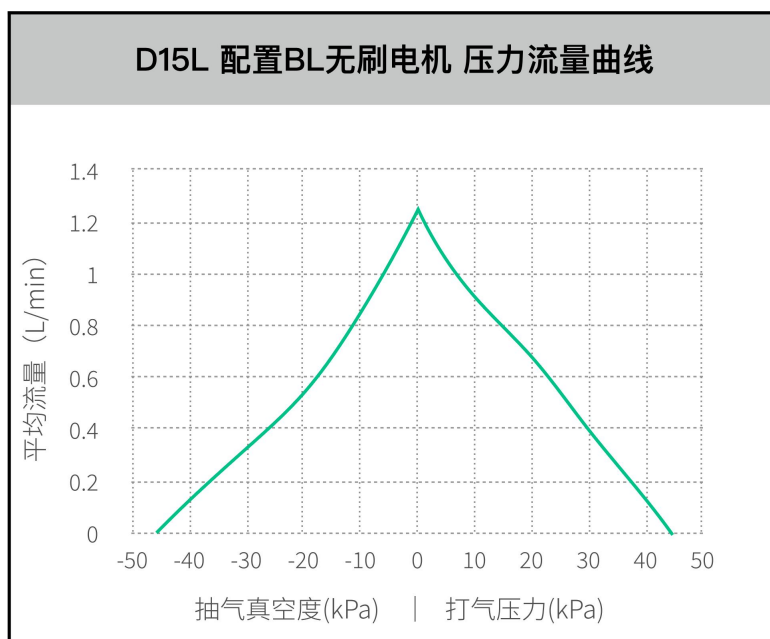
材质选项	标配	选配		
泵头	增强尼龙			
隔膜	EPDM	FKM		
单向阀	EPDM	FKM		
电机选项	简化版	标准版		
电机类型	DC 有刷电机	DI 空心杯电机 BL/BA 标配无刷电机		
额定电压	5V/12V DC	4V/5V/12V DC		
接头选项	标配	选配		
气嘴类型	宝塔接头			
(详细接头信息见以下章节)				
泵头选项	标配	选配		
泵头类型	标准泵头	低温环境型	低温环境型 带加热器	
泵头朝向	标准朝向	ROTA	ROTB	ROTC
<p>标准朝向 ROTA ROTB ROTC</p> <p>ROTA: 在气嘴标准朝向基础上顺时针旋转 90° ; ROTB: 在气嘴标准朝向基础上顺时针旋转 180° ; ROTC: 在气嘴标准朝向基础上顺时针旋转 270° ;</p>				
(详细功能介绍见以下章节)				

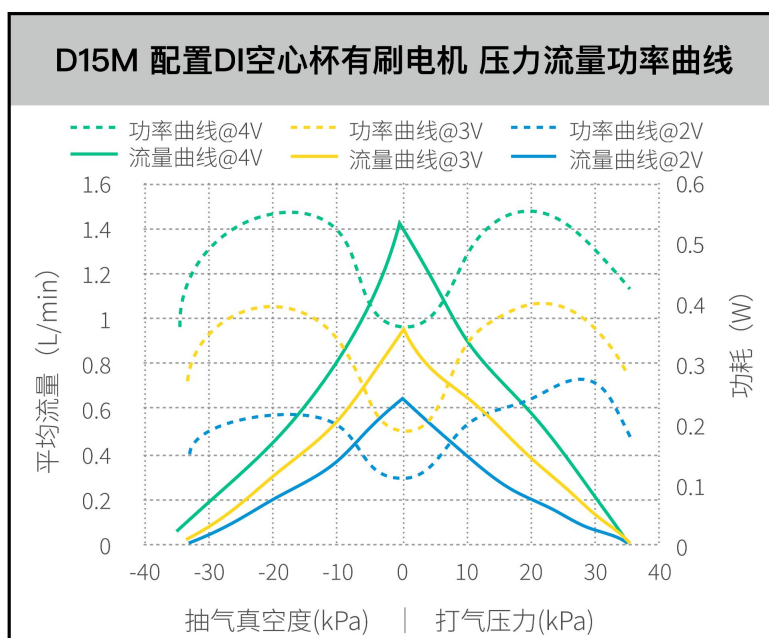
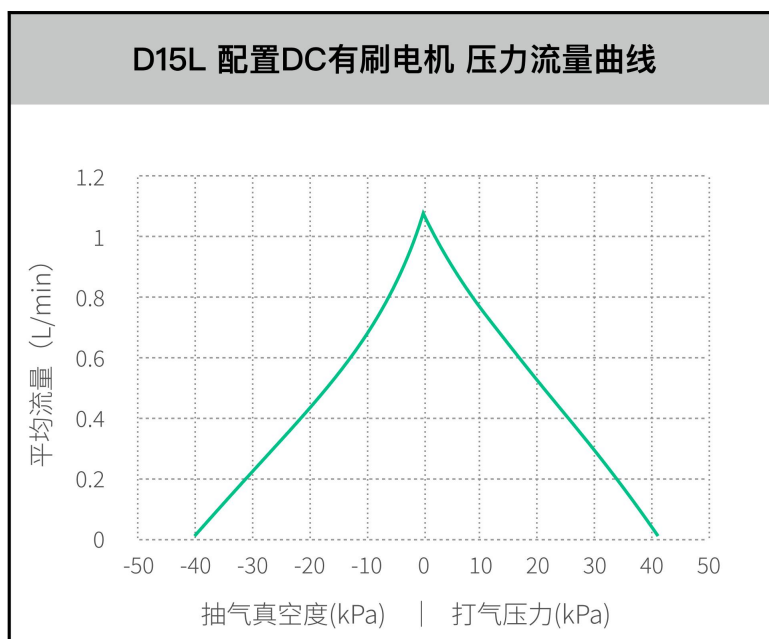
4.3 可靠性参数

型号	D15L D15M		
版本	简化版 配置 DC 电机	标准版 配置 BL/BA 电机	标准版 配置 DI 电机
满载寿命 (hrs)	2500	8000*	4000*
空载寿命 (hrs)	3000	12000*	5000*
电机寿命 (hrs)	3000	15000*	8000*
寿命测试条件	满载寿命测试工况：抽气口堵住，排气口接通大气，使泵长期连续运转		
	空载寿命测试工况：进气口和排气口均接通大气，使泵工作 24 小时不停机连续运转		
	电机寿命测试工况：在良好通风及散热的条件下，电机不带负载 24 小时不停机连续运转		
	寿命测试环境条件：在清洁无腐蚀实验室内，环境温度 5~33℃，随气候波动，环境相对湿度 50%~85%，随气候波动		
	*代表设计样机参数，正式产品寿命正在测试中。		
	实验数据来源为海霖科技老化及寿命实验室		

使用工况	
工作环境	环境温度为 0℃~50℃，不宜在室外日晒，应在清洁、通风的环境中工作 低温环境型产品可在-20℃-0℃工作，带加热器的低温环境型产品可在-30℃-0℃工作。
介质	泵抽气的介质温度为 0℃~50℃， 所抽取的气体允许富含水汽，但不能含有固体颗粒； 不允许吸入含油雾气体 允许短时间间歇性抽取液态水
负载	进气口和排气口皆可带满负载运行（即输出压力在额定最大压力以下），但是进气口施加的负载不能超过泵的最大真空度，排气口施加的负载不能超过泵的最大输出压力

4.4 压力流量曲线

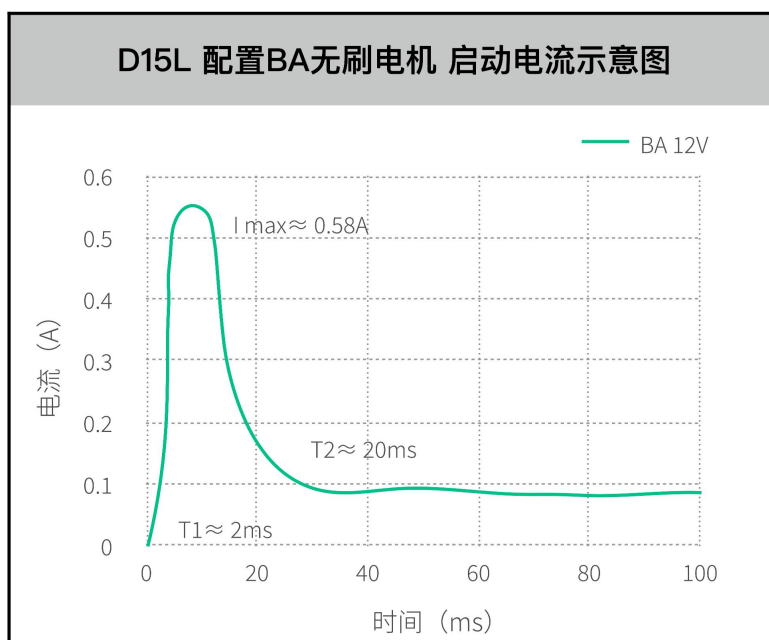
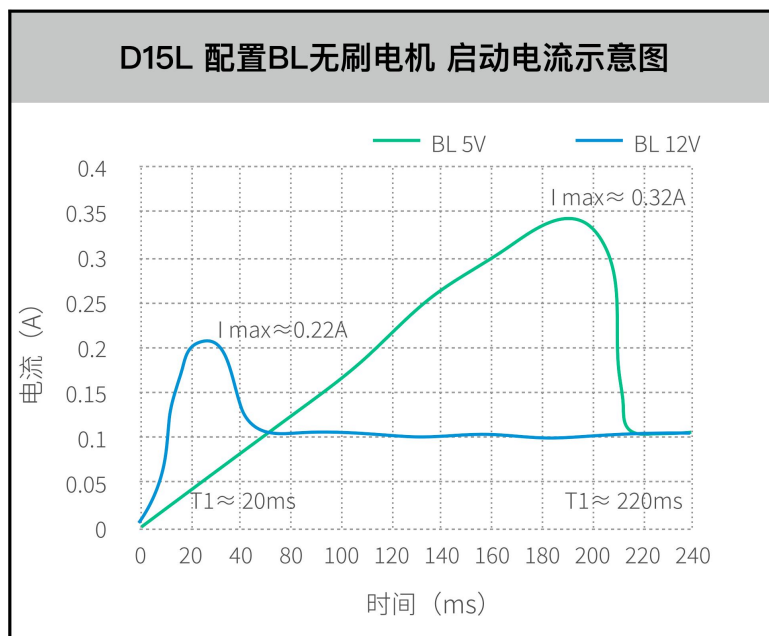


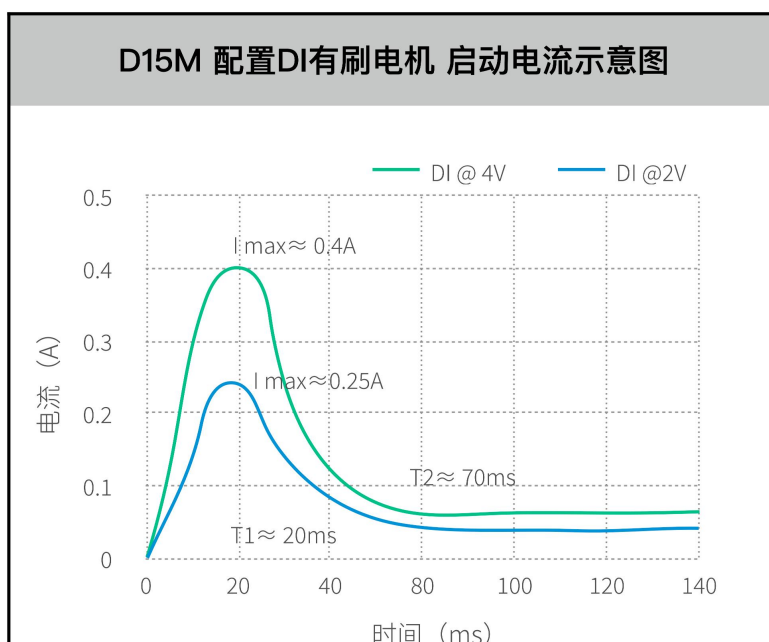
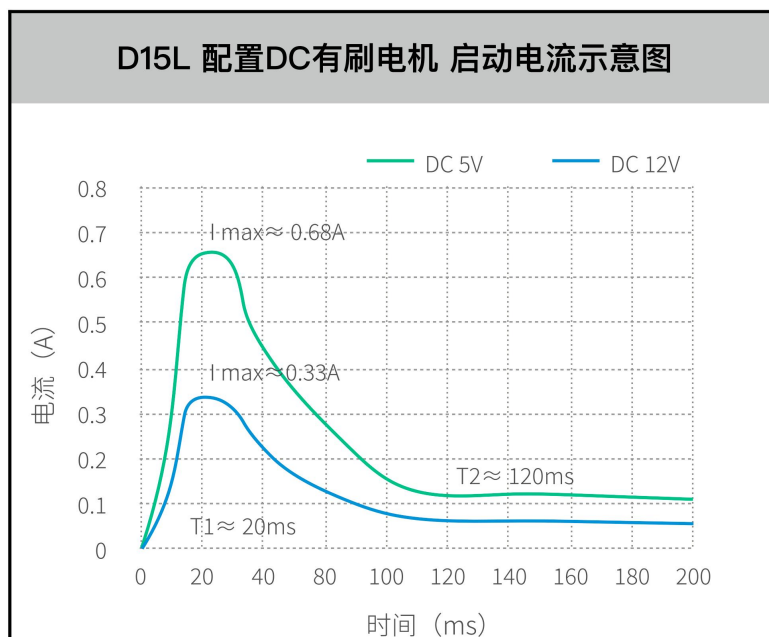


注：1、由于不同微型泵之间存在个体差异，及不同测试管路对实测参数具有不同影响，该曲线为统计数值；

2、本曲线数值仅供用户确认工作点的技术参考，不作产品验收依据。

4.5 启动电流曲线





注：1、启动电流曲线在抽气口和排气口直通大气的工况下测得，不同微型泵之间存在个体差异。

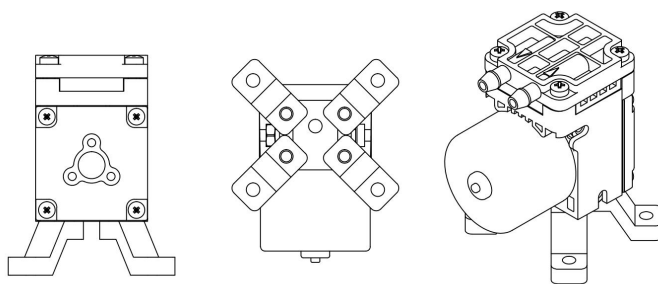
2、该曲线为统计数值，仅作为用户确定供电系统时的技术参考，不作验收数据。

5 安装说明

5.1 泵体的直立安装与固定

泵的底部预留四个安装孔，可用 M3*（T+4）平尾带垫自攻螺钉安装，T 为安装材料厚度；例如：板厚 2mm，则选用 M3*6*7 平尾自攻螺钉安装。

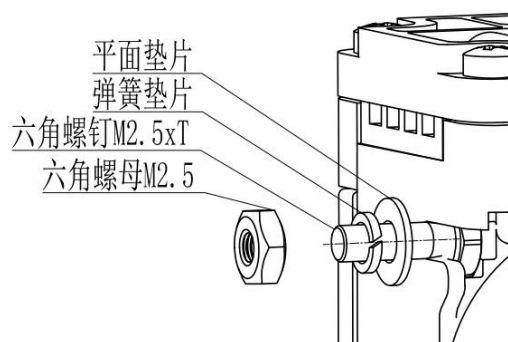
在震动敏感场合亦可选配使用我司的减震脚进行安装，选用 M3*6*7 平尾自攻螺钉进行安装。安装方式参考下图：



5.2 泵体的侧面安装与固定

本产品泵体侧面预留了 M2.5 六角螺母/螺钉安装位，支持泵体直立安装或通过侧面安装螺母放倒安装，可根据需求选择螺钉长度。

安装时需将螺钉或螺母先安装在泵侧面安装孔位置，再依次加入 2.5*5*0.5 平面垫圈、M2.5 弹簧垫圈，最后用 M2.5 六角螺母/螺钉固定即可。安装示例如下图：

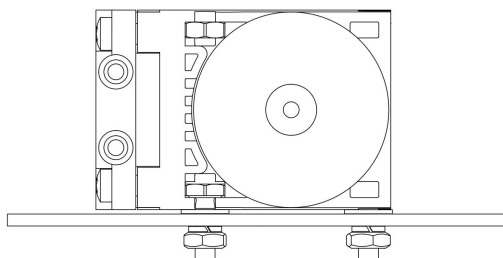


例：

当安装板厚 $\delta = 2\text{mm}$ 时，六角螺钉应选择长度 $L \geq 6\text{mm}$ 。

(弹垫厚度+平垫厚度+板厚+螺母厚度=0.8+0.5+2+2=5.3mm)

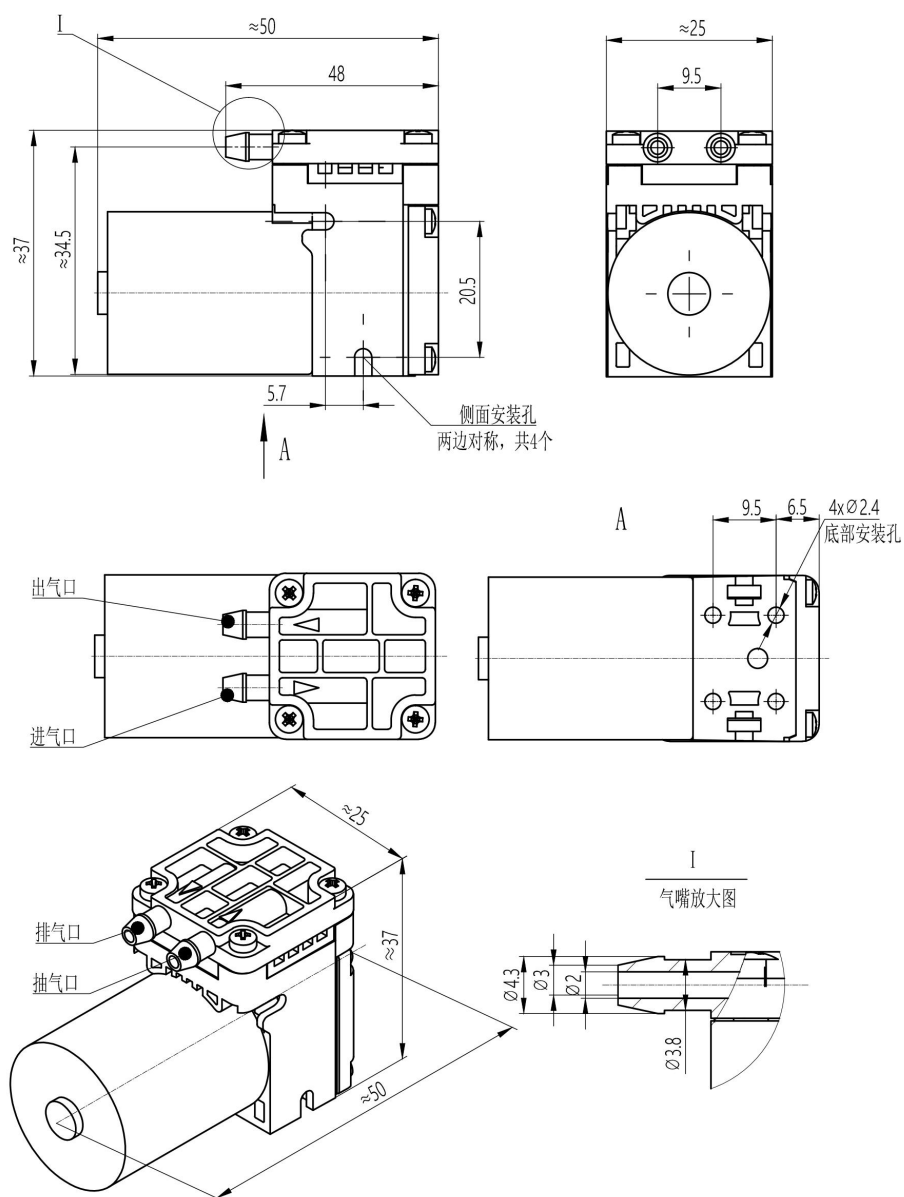
在标准螺钉规格中，有 6mm、8mm、10mm、12mm 等的螺钉可供选择，建议选择较长的螺钉。



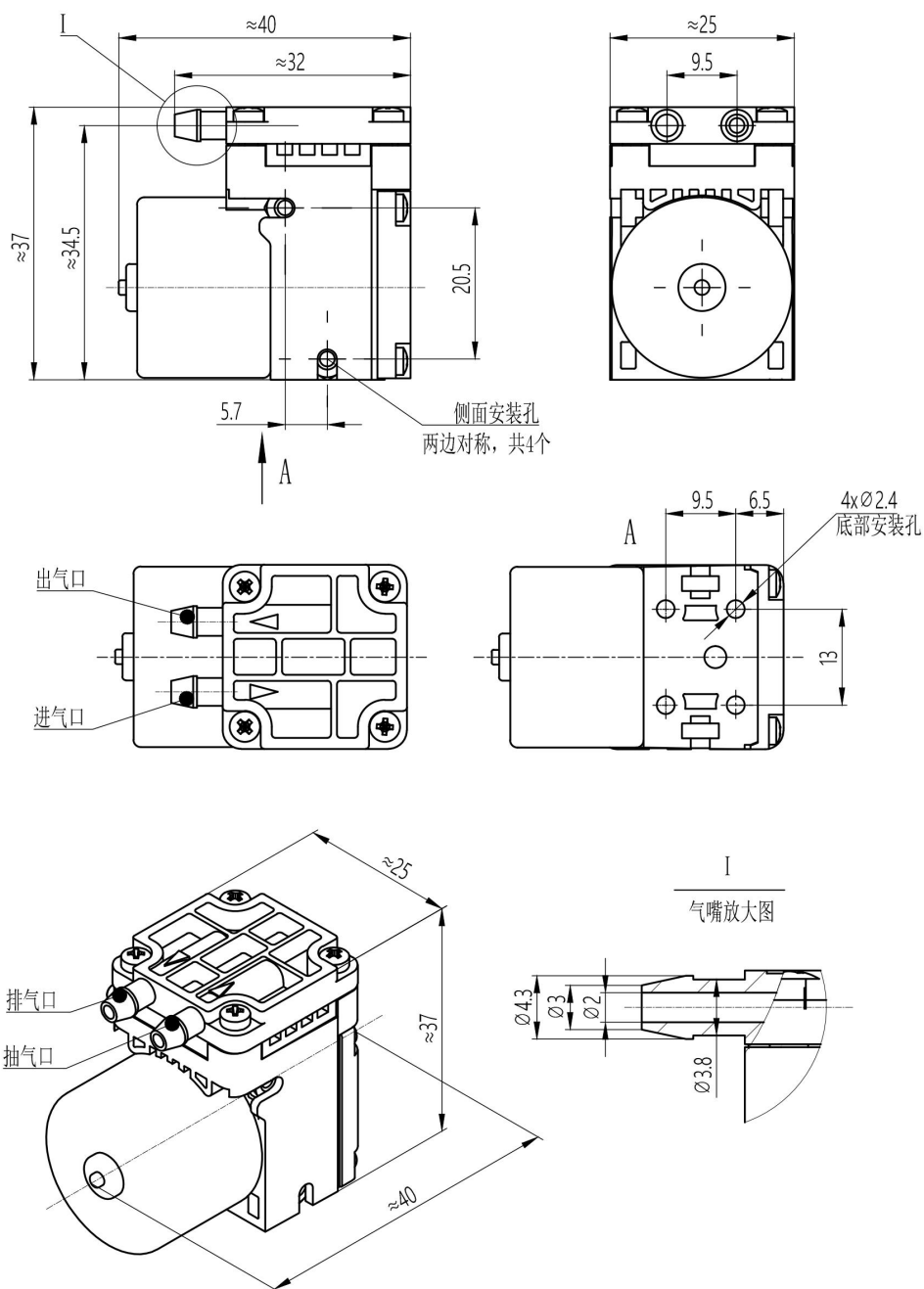
5.3 软管管路连接

根据泵头气嘴尺寸，应选择 $\phi 3\text{mm}$ 内径硅橡胶软管连接。

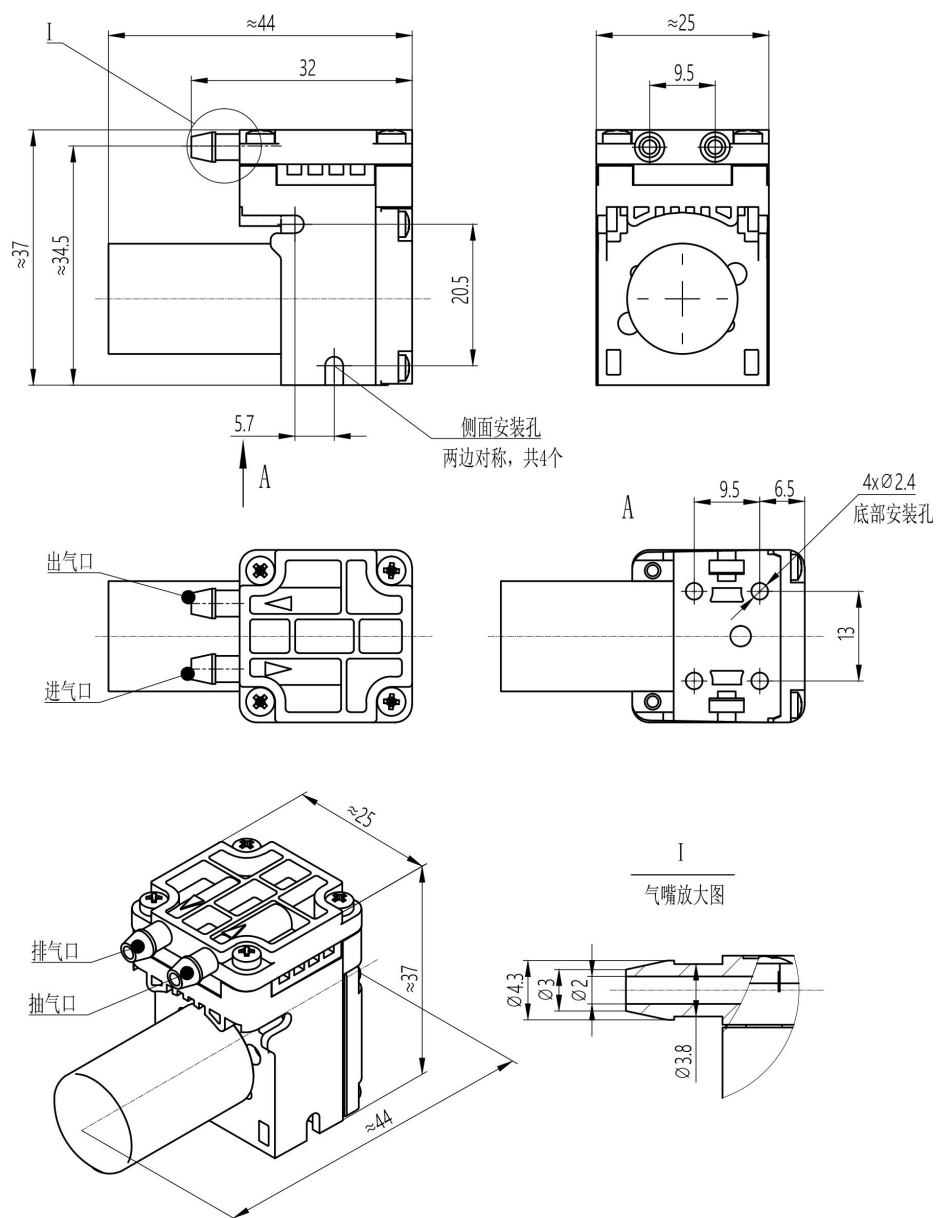
D15L: 配置 DC 有刷电机安装尺寸图



D15L: 配置 BL/BA 无刷电机安装尺寸图



D15M: 配置 DI 空心杯有刷电机安装尺寸图



- 说明:**
- 1、泵上自带的螺钉不能拆卸, 会损坏泵;
 - 2、安装孔为自攻螺钉孔, 不宜反复拧紧拆卸, 否则会导致安装松动不可靠。

6 接线和控制说明

接线说明为本产品外接供电和信号线缆链接说明，本产品出厂标配连接线缆，线缆定义用颜色进行区分。在阅读本章节前，需核对 D15 产品具体型号及配置的电机种类及电机电压。

6.1 D15 配置 DC/DI 直流有刷电机的接线

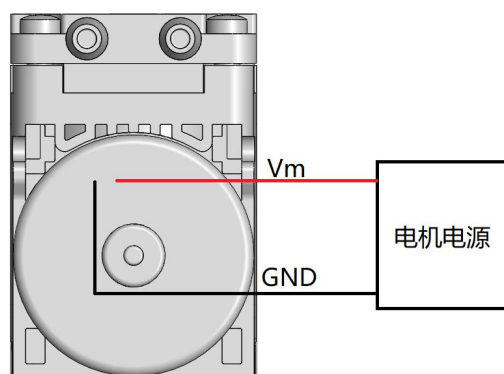


图 4-1 基础型接线说明

说明：电机引线红色线连接直流电源正极，黑线连接电源负极。

序号	引线颜色	信号名称	功能	信号定义	其他说明
1	红	Vm	电源正极	DC 5V DC12V DI 4V	配置 DC 电机的型号需根据产品型号确认额定电压 12V/5V，电压不可超过最大电压范围，否则会烧坏电机或导致产品寿命提前终结； 配置 DI 电机的型号额定工作电压为 4V，可在 2V-4V 区间工作。
2	黑	GND	电源负极，地	Ground	

说明：电机引线红色直流电源需要具备足够输出功率，功率不足时泵可能启动失败，或无法达到额定压力。

6.2 D15 配置 DC/DI 直流有刷电机的调速与控制

直流有刷电机可以通过调节电机输入电压对电机转速进行控制，当采用电机电压进行调速时，输入电压不可超过电机额定电压，否则将导致电机提前损坏。

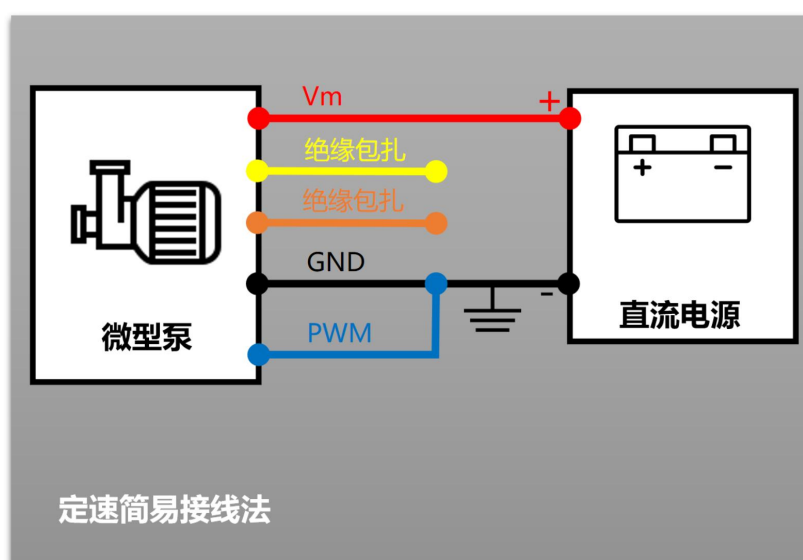
当泵工作在低于额定电压状态下带负载工作，或者工作在管路压力超过额定压力的工况下工作，可能由于负载过大导致堵转或启动失败；发生堵转后应立即切断供电，避免电机烧毁，建议在供电线路中加入具备堵转/过流保护的电路模块以避免电机损坏。

注：堵转会导致电机电流大幅上升并发热烧毁，配置有刷电机的型号需避免可能导致堵转的工况，或安装堵转/过流保护模块以保护电机避免烧毁。

6.3 D15 配置 BL 型直流无刷电机的接线

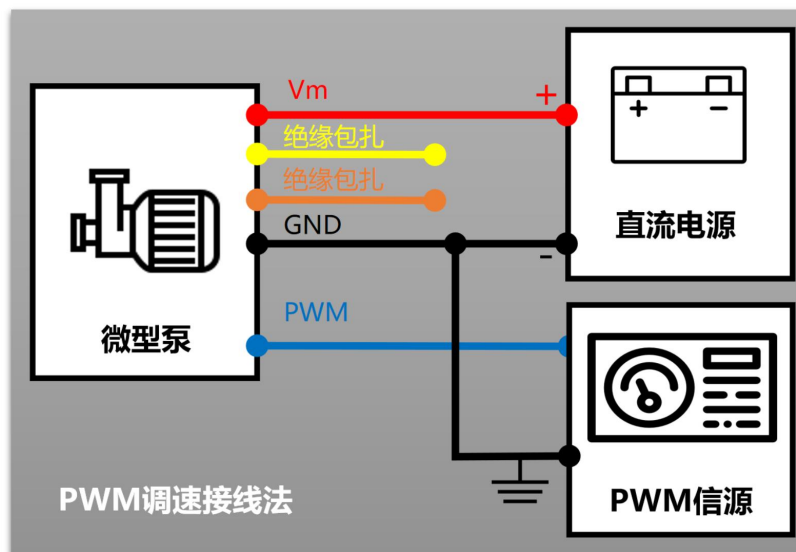
产品型号中，带有 BL5/BL2 字样，或 BA5/BA2 字样，代表该产品为配置了 5V/12V DC 额定电压的直流无刷电机的产品。例如 D15L-BL2EA2PH4 中的 BL2 代表着配置了额定电压 12V DC 的 BL 型无刷电机。

若无需调速和转速反馈，红色线接电源正极，黑色、蓝色线接电源负极；黄色、橙色线绝缘包扎，泵将以额定转速工作。

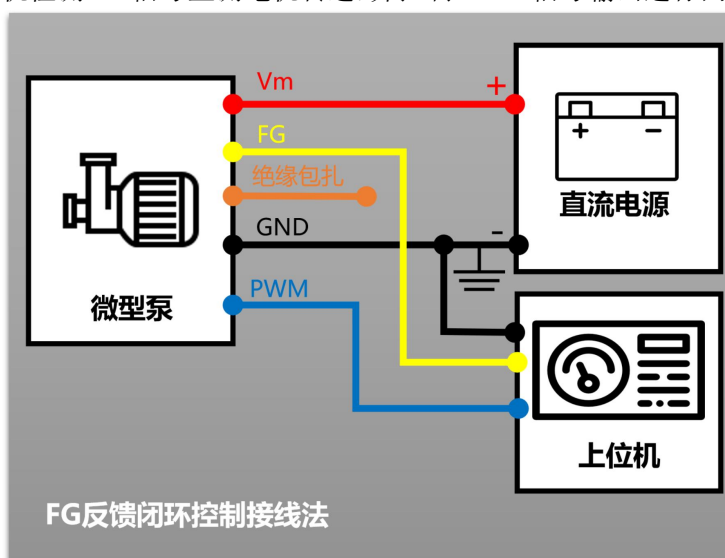


当需要使用 PWM 调速功能时，需要使用支持 PWM 信号输出的信号源（函数信号发生器、MCU、PLC 等控制器），将信号源输出连接蓝色 PWM 输入线缆，并将 PWM 信号源地与直流电源地进行连接，黄色橙色线绝缘

包扎，此时可通过 PWM 信号对电机转速进行开环控制。



当需要使用 PWM 调速控制功能、并通过 FG 信号监控泵运转情况或进行闭环反馈控制时，需要使用支持 PWM 信号输出、FG 信号输入的上位控制器（MCU、PLC、上位机等控制器），将信号源输出连接蓝色 PWM 输入线缆，并将 PWM 信号源地与直流电源地进行连接，橙色线绝缘包扎，黄色 FG 反馈信号输出线缆接入上位控制器的 FG 信号输入端，通过上位机检测 FG 信号监测电机转速，并控制 PWM 信号输出进行闭环转速控制。



6.4 BL 型直流无刷电机信号定义

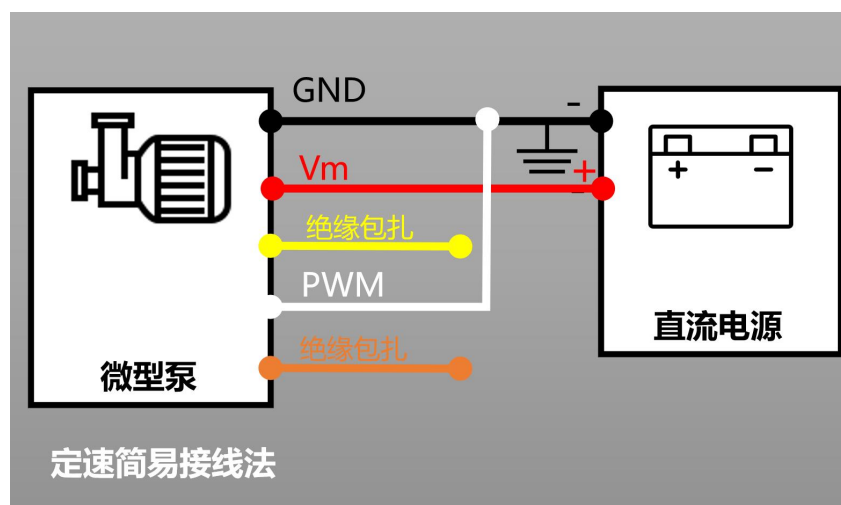
配置 BL 电机引线有 5 条，接线及使用说明如下表。

序号	引线颜色	功能	动作电平	其他说明
1	红	电源正极	DC5V (±10%) DC12V (±10%)	根据型号确定电压, 详见第三章
2	黄	FG 反馈信号(电机转速反馈信号、脉冲信号), 电机每转一周输出 6 个脉冲。	输出: 3V≤高电平 低电平≤0.6V FG 反馈信号的最大额定电流为 3mA。	
3	橙	对本型号无功能 (FR)	建议接地或绝缘包扎	
4	黑	接地 (GND)	电源负极, 地	Ground
5	蓝	脉宽调速 (PWM)	输入: 0V≤VIL≤0.8V 2V≤VIH≤5V (10KHz~15KHz)	通过 PWM 来改变电机转速、调节流量。PWM 输入信号频率范围: 15KHz。不能用该端口来控制泵的启停。

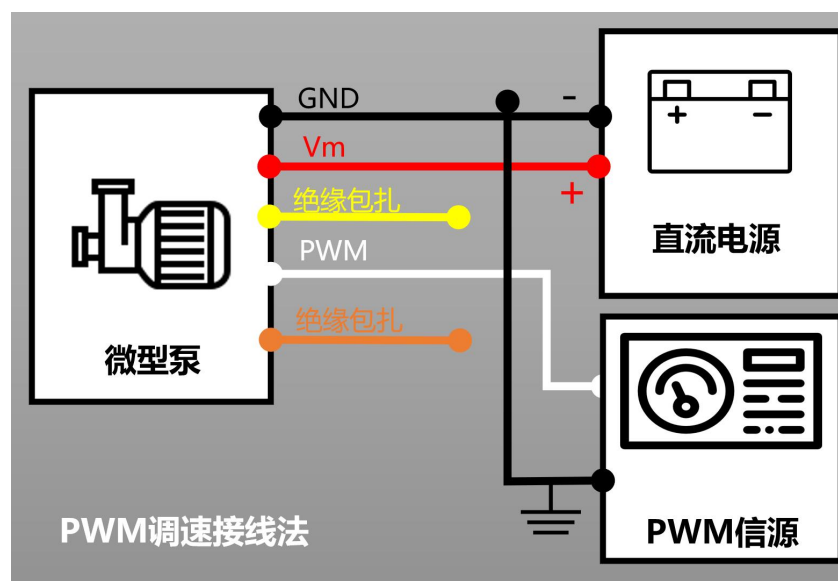
6.5 D15 配置 BA 型直流无刷电机的接线

产品型号中，带有 BA2 字样，代表该产品为配置了 12V DC 额定电压的直流无刷电机的产品。例如 D15L-BA2EA2PH4 中的 BA2 代表着配置了额定电压 12V DC 的 BA 型无刷电机。

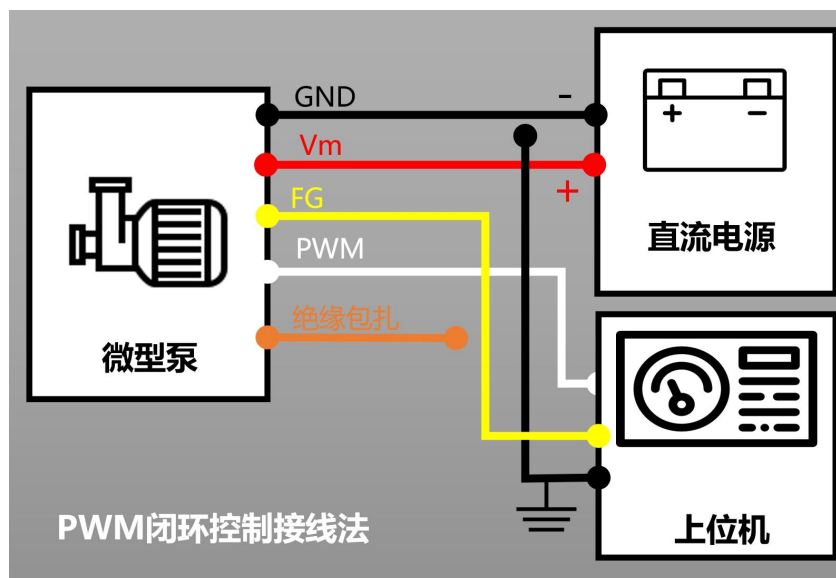
若无需调速和转速反馈，红色线接电源正极，黑色、白色线接电源负极；黄色、橙色线绝缘包扎，泵将以额定转速工作。



当需要使用 PWM 调速功能时，需要使用支持 PWM 信号输出的信号源（函数信号发生器、MCU、PLC 等控制器），将信号源输出连接白色 PWM 输入线缆，并将 PWM 信号源地与直流电源地进行连接，黄色、橙色线绝缘包扎，此时可通过 PWM 信号对电机转速进行开环控制。



当需要使用 PWM 调速控制功能、并通过 FG 信号监控泵运转情况或进行闭环反馈控制时，需要使用支持 PWM 信号输出、FG 信号输入的上位控制器（MCU、PLC、上位机等控制器），将信号源输出连接蓝色 PWM 输入线缆，并将 PWM 信号源地与直流电源地进行连接，绿色 FG 反馈信号输出线缆再接入上位控制器的 FG 信号输入端，通过上位机检测 FG 信号监测电机转速，并控制 PWM 信号输出进行闭环转速控制。



6.6 BA 型直流无刷电机信号定义

配置 BA 电机引线有 5 条，接线及使用说明如下表。

序号	引线颜色	功能	信号说明	其他说明
1	黑	电源负极		
2	红	电源正极	DC12V (±10%)	
3	黄	FG 反馈信号(电机转速反馈信号、脉冲信号), 电机每转一周输出 6 个脉冲。	输出: 4V ≤ 高电平 低电平 ≤ 0.6V FG 反馈信号的最大额定电流为 3mA。	电机内部为漏极开路状态, 因此需要在外部进行拉升。电压 DC5V, 电阻 4.7kΩ。
4	白	脉宽调速 (PWM)	输入: 0V ≤ VIL ≤ 0.8V 4.3V ≤ VIH ≤ 5V (15kHz ~ 25kHz)	通过 PWM 来改变电机转速、调节流量。PWM 输入信号频率范围: 15kHz ~ 25kHz。不能用该端口来控制泵的启停。
5	橙 (或者灰)	CW/CCW		本端口对与本产品无功能, 建议可靠接地或绝缘包扎

7

注意事项



使用前请认真阅读本章节说明并严格按照说明操作。

1. 仅限于具备相应技能培训的技术人按照使用说明书进行泵的安装、使用、测试和维护操作！
2. 本产品无防水、防尘、防爆性能，不能在易燃易爆环境中使用！
3. 请在本文档规定和标称的环境及介质温度及气体与电气参数内使用本产品，超范围使用将可能导致损坏和安全隐患！
4. 在抽取介质前，需对介质化学成分与泵头、隔膜、单向阀、及密封材料的腐蚀耐受性和化学兼容性进行评估！
5. 电气连接线缆应远离发热源并对接头及线缆做好绝缘保护！
6. 配置有刷电机的产品应配置过流保护电路避免电机堵转烧毁！
7. 在进行彻底的无害化处理前，我司基于员工人身安全保护和社会安全理由，不接受抽取过可对人身危害造成威胁的有毒、有害、腐蚀性产品的返厂维修服务，如有相关产品维修需求，请签署无害化声明表并与我司提前联系！
8. 未经原厂许可和指导的自行拆解和维修会导致产品损坏，并将失去原厂质保服务！

8

客户维修无害化声明

为了保护我司员工和物流企业人员及全社会相关人员的人身和环境安全，请您在将维修和退换产品寄回海霖科技前，对抽取过有毒、有害、腐蚀性、生物危险性、放射性及其他危险介质的产品进行彻底的清洗和无害化处理，并随泵附带本无害化声明表，否则我司将拒绝对上述产品进行进一步维修处理。

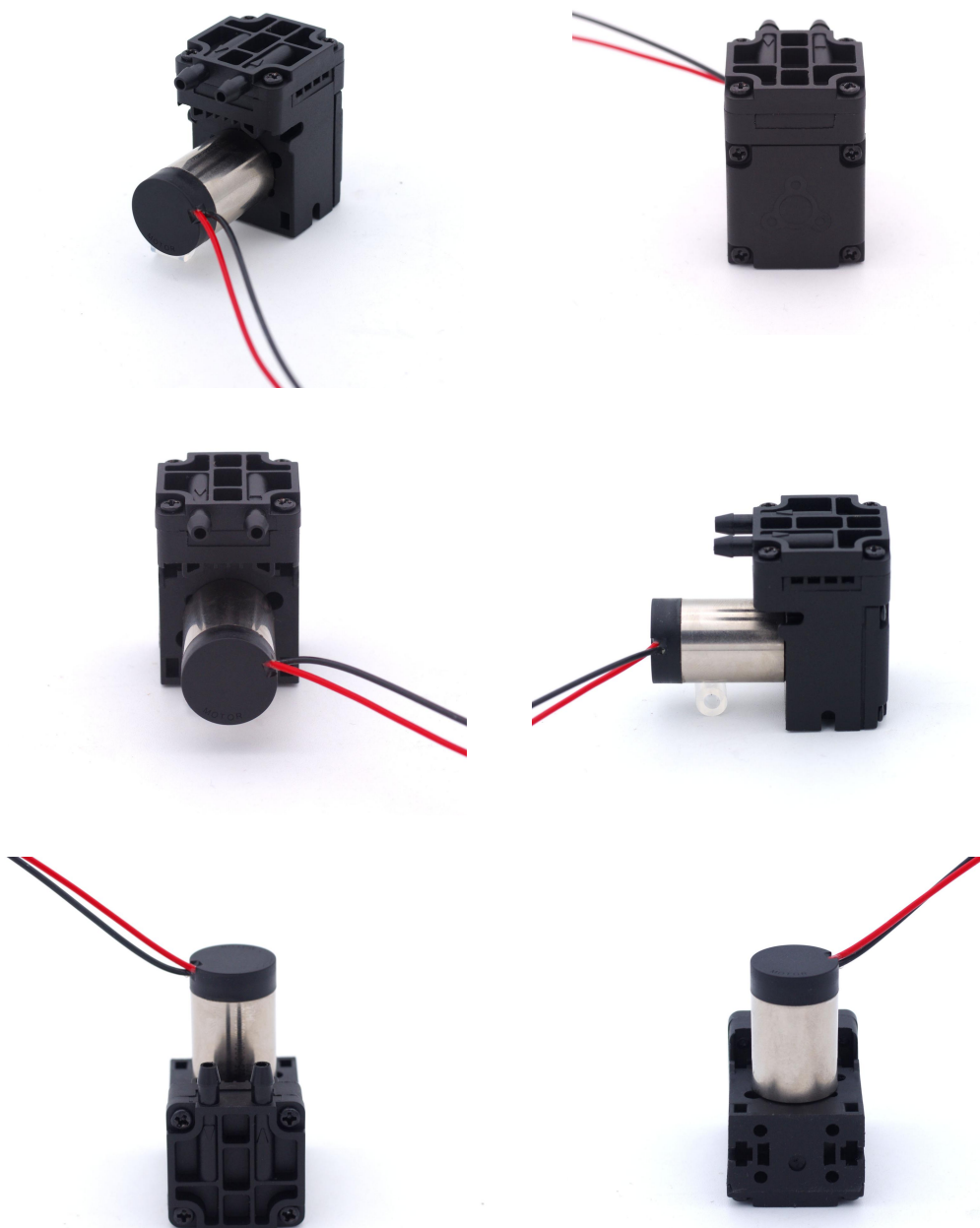
项目	内容
产品型号	
序列号	
曾抽取介质成分清单	
声明内容	本返修/退换产品已经过彻底的清洗和无害化处理，不含有潜在的腐蚀性、放射性、生物危险性和其他有毒有害的危险成分，及对承运人、检修人员及其他相关处理人员的人身安全不构成风险。

 公司签章

 签名/日期

9 产品外观

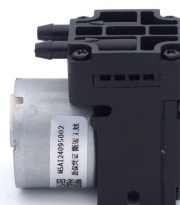
D15 配置 DI 空心杯有刷电机



D15 配置 BA 型无刷电机



D15 配置 BL 无刷电机



D15 配置 DC 型有刷电机

