



D55 抽打气泵

产品说明书


文档版本 06
发布日期 2019-12

Hilintec

版权所有 © 成都海霖科技有限公司 2018。 保留一切权利。

非经本公司书面许可，任何单位和个人不得擅自摘抄、复制本文档内容的部分或全部，并不得以任何形式传播。

商标声明

 商标为成都海霖科技有限公司的商标。

本文档提及的其他所有商标或注册商标，由各自的所有人拥有。

注意

您购买的产品、服务或特性等应受成都海霖科技有限公司相关合同和条款的约束，本文档中描述的全部或部分产品、服务或特性可能未包含在您的购买或使用范围之内。除非合同另有约定，成都海霖科技有限公司对本文档内容不做任何明示或默示的声明或保证。

由于产品版本升级或其他原因，本文档内容会不定期进行更新。除非另有约定，本文档仅作为使用指导，本文档中的所有陈述、信息和建议不构成任何明示或暗示的担保。

成都海霖科技有限公司

地址：成都市双流区牧华路二段杰邦孵化谷 邮编：610000

网址：<http://www.hilintec.com>

电话：028-62567958

前 言

摘要

本文为 D55 抽打气泵产品使用相关说明，用于指导相关技术人员初步了解该产品特性。

读者对象

本文档适用于负责产品研发的技术人员，您应该非常了解您产品，并对所需活塞泵的相关参数、规格大小等信息有明确概念。

关键字

抽打气泵、相关参数、接线说明

修改记录

修改记录累积了每次文档更新的说明。最新版本的文档包含以前所有文档版本的更新内容。

文档版本	发布日期	产品版本	发布人	修改说明
01	2018-12	1.0	OLJ	第一次正式发布
02	2019-1	1.0	OLJ	第一次修订，修订开关，接线示意图
03	2019-03	1.0	OLJ	修改选配附件
04	2019-04	1.0	OLJ	修改接线示意（移除电容接线盒），增加标配件（电容）
05	2019-05	1.0	LYZ	更改产品型号，修订产品参数
06	2019-12	1.0	LYZ	修改格式

目 录

前 言.....	I
修改记录.....	II
目 录.....	III
1 产品特性.....	1
1.1 常规交流供电.....	1
1.2 自我保护功能.....	1
1.3 应用场景广泛.....	1
2 产品亮点.....	2
2.1 小体积，大流量.....	2
2.2 纯无油，不污染被传送介质.....	2
2.3 高打气压力.....	2
3 技术参数.....	3
3.1 关键参数.....	3
3.2 工况.....	3
3.3 寿命.....	4
3.4 参数曲线.....	4
4 接线说明.....	5
4.1 引线定义.....	5
4.2 接线说明.....	5
5 注意事项.....	7
6 安装尺寸.....	8
7 产品图片.....	10

1

产品特性



1.1 常规交流供电

该产品供电采用 AC220V/50HZ 常规电源。

1.2 自我保护功能

该产品集成有过热保护功能，能有效延长泵的使用寿命。

1.3 应用场景广泛

D55L 抽打气泵主要应用领域:空气压缩气源、工业气动、自动化设备、真空包装、生化医疗、试验仪器等领域

2 产品亮点

2.1 小体积，大流量

体积小巧，外形尺寸为 173x95x90mm,可实现 46L/Min 峰值流量。

2.2 纯无油，不污染被传送介质

纯无油泵，实现干燥、清洁无污染的介质传送。

2.3 高打气压力

该系列泵即可作为真空泵使用亦可打气泵使用，D55L 额定输出压力 90kpa，并可实现 150kpa 瞬时或间歇压力输出，适合高打气压力应用场景。

3

技术参数

3.1 关键参数

(标准大气压 101kpa)

型号	额定电压 (V AC/HZ)	额定 功率 (w)	流量 (L/min)		相对 真空度 (-kPa)	最大额 定输出 压力 (kPa)	最大安 全输出 压力 (kPa)	产品 尺寸 (MM)	产品 重量 (kg)
			峰值 流量	平均 流量					
D55L	220/50Hz	180	≥46	≥45	≥82	≥90	≥150	173x95x90	≈3.3

注：1、输入电压要为 220/50Hz。

2、如无特别说明，技术参数均是在 25℃、标准大气压 101kPa 的条件下的测定值。对于其它参数规格的产品，可以联系定做。

3、表中峰值流量是指用转子流量计测得的流量值，平均流量是用皂膜流量计测得的流量值。

4、产品可在最大额定输出压力下长期工作，也可在最大安全输出压力下短时间或间歇工作。

5、排气口输出压力超过最大安全输出压力可能导致泵体损坏及导致人身安全伤害。

3.2 工况

1、环境：泵的工作的环境温度为 0℃~40℃（无结露、无结冰）且环境相对湿度：≤90%，泵不宜在室外日晒，应在清洁、通风的环境中工作。

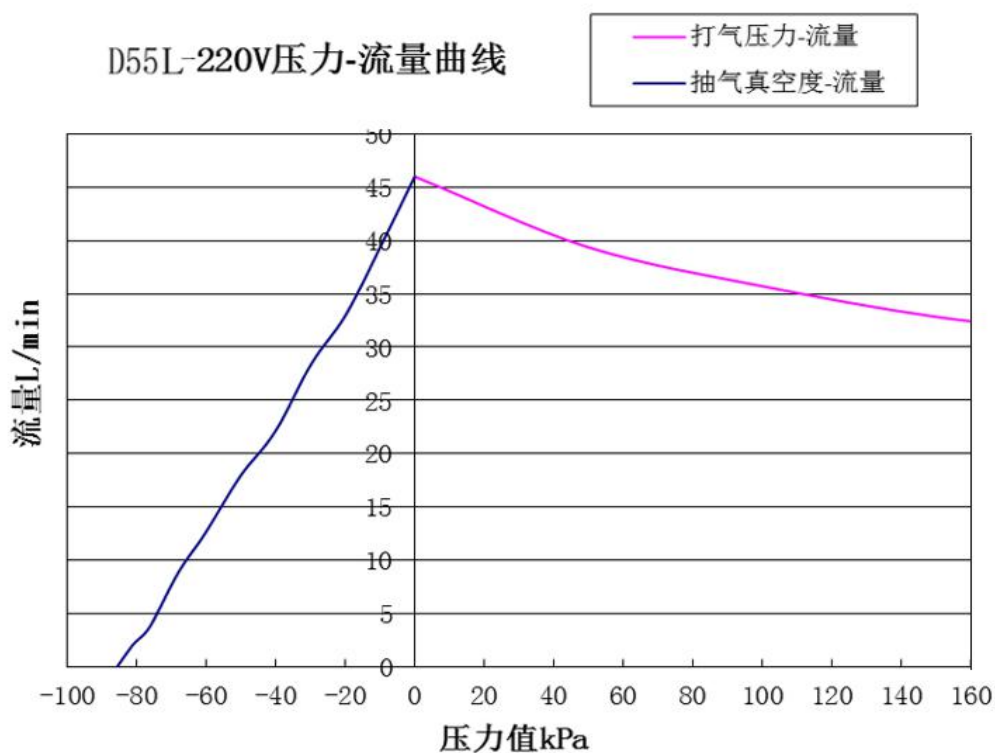
2、介质：泵抽气的介质温度为 0℃~50℃，不能含有固体颗粒。

3、介质接触材质：铝、碳钢、PTFE、不锈钢、铜。

3.3 寿命

D55 系列活塞泵在清洁无腐蚀的实验室内测试，环境温度 5℃~33℃，相对湿度 30%~90%，随气候波动。测试工况，堵塞抽气口连续运转。实测寿命 2500h 以上。

3.4 参数曲线



备注：该曲线仅供参考，不做验收标准。

排气口输出压力超过最大安全输出压力 150kpa 可能导致泵体损坏及导致人身安全伤害。

4 接线说明

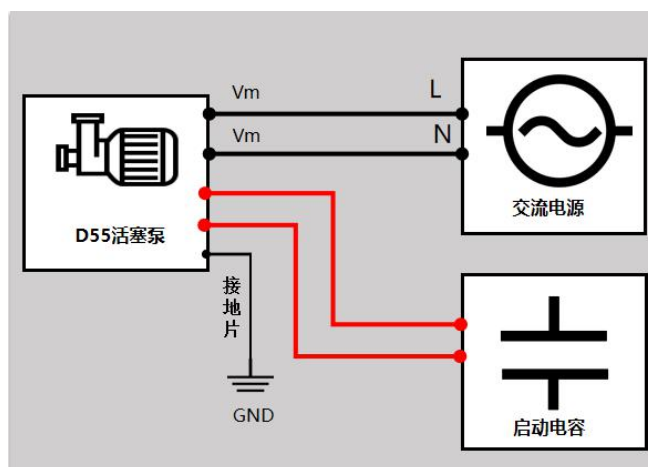
接线说明为本产品外接供电和信号线缆链接说明，线缆定义用颜色进行区分。

4.1 引线定义

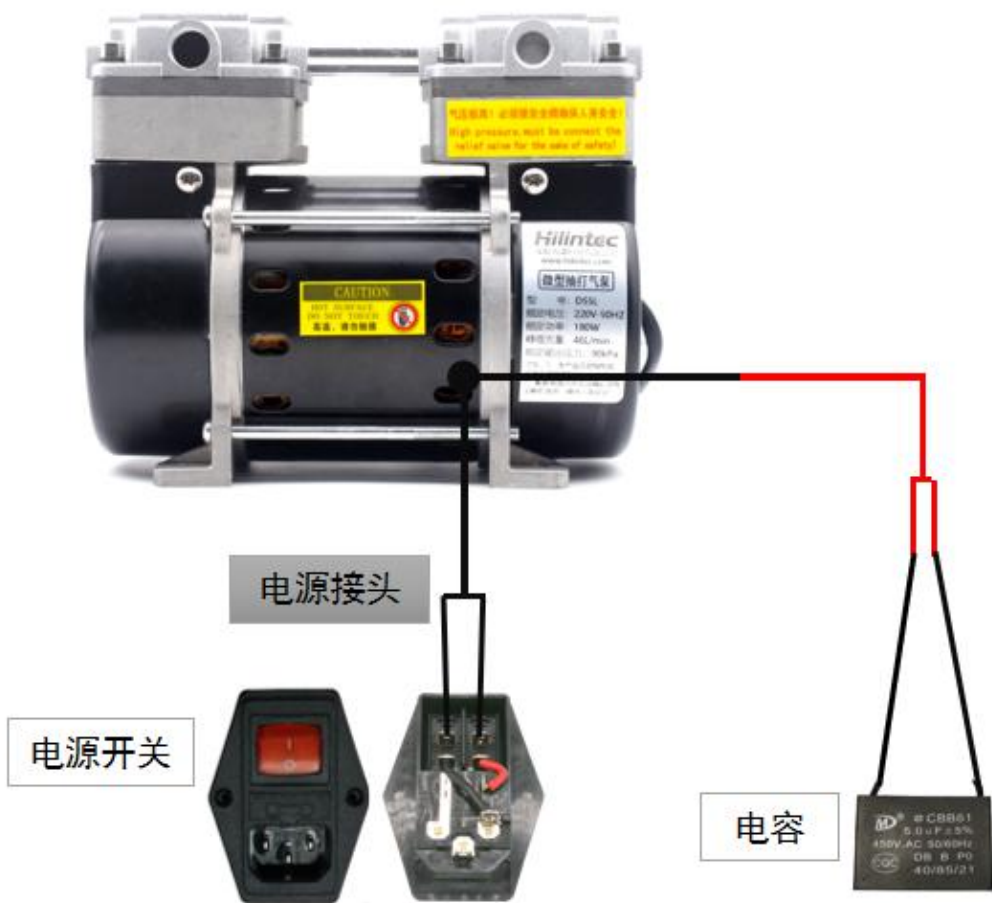
本产品电机引线共 4 条，接线及使用说明如下表。

序号	引线颜色	功能	其他说明
1	黑	电源线	分别连接电源（AC220V/50HZ）的火线和零线。
2	黑	电源线	
3	红	电容连接线	分别连接电容器的两端。
4	红	电容连接线	

4.2 接线说明



D55 系列气泵逻辑接线示意图



D55 系列气泵真实接线示意图

5

注意事项

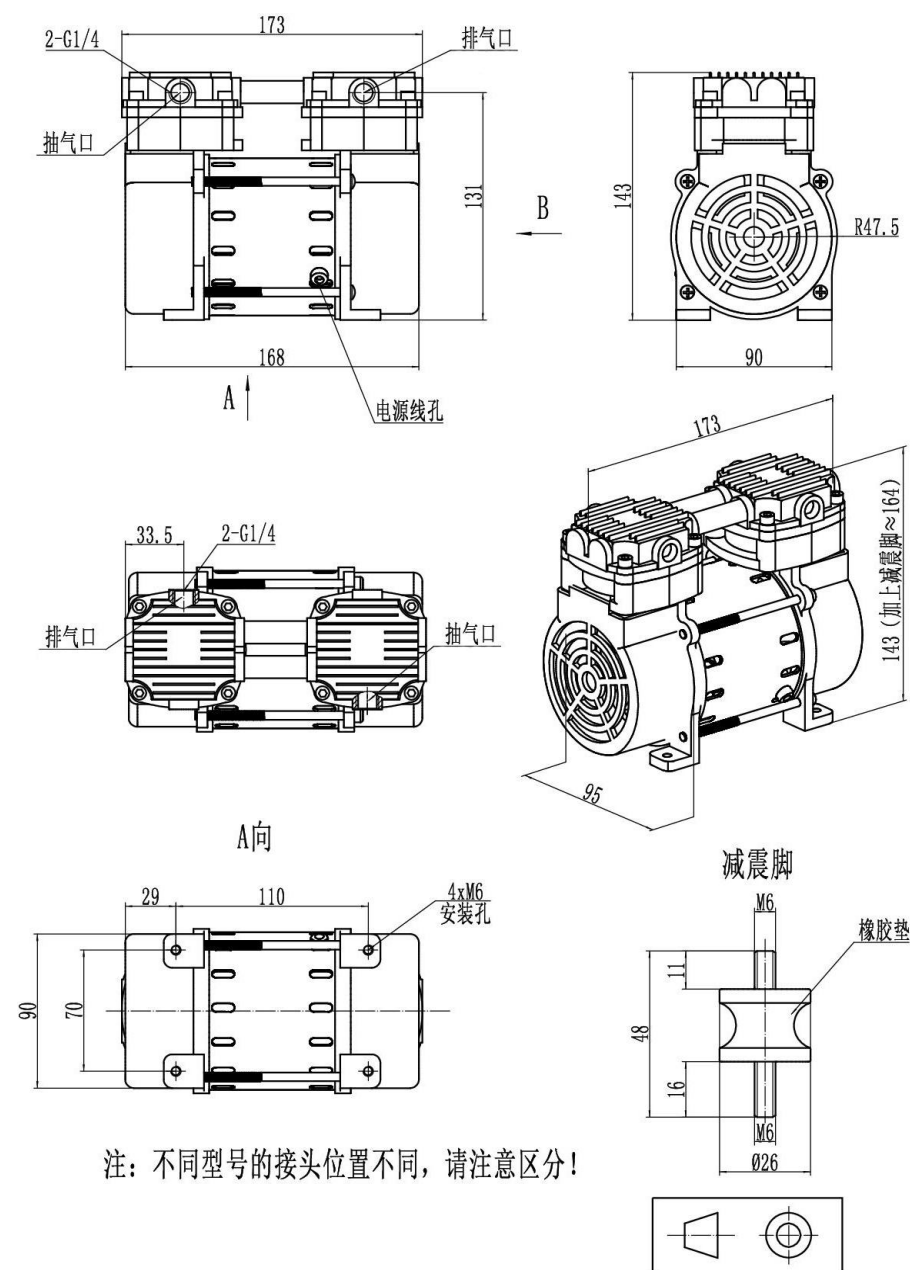


使用前请认真阅读本章节说明并严格按照说明操作。

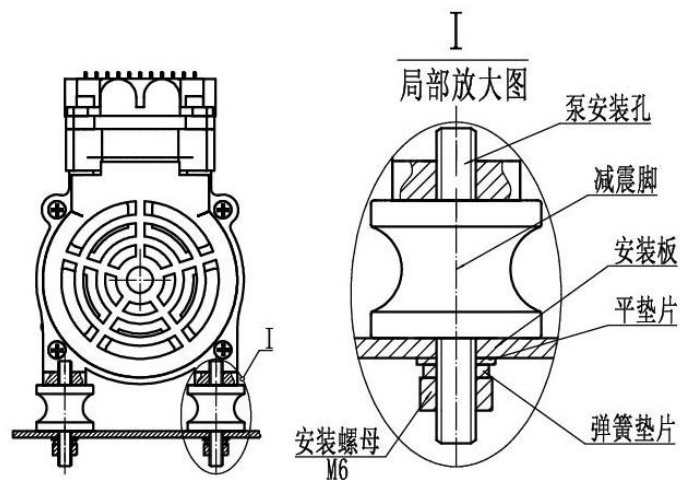
1. 本产品无防水、防尘、防爆功能，不能在易燃易爆环境中使用！
2. 排气孔必须接安全阀！安全阀开启压力 $\approx 0.1\text{MPa}$ ！
3. 本产品用于抽取有害气体时，必须进行再次密封，确保人身安全！
4. 配套管路元件及容器必须有足够的强度，确保人身安全！
5. 不能抽取易燃气体！
6. 泵可在额定输出压力下长期工作，也可在最大安全输出压力下间歇工作，一旦超出最大输出压力将造成损坏**甚至危及人身安全**！
7. 泵不能在高于额定输出压力的情况下长时间工作！
8. 泵应该在抽排气口通畅的工况下开机，否则可能损坏泵或运行异常！
9. 因环境温度过高、散热不充分、长时间大负载运行等工况导致泵温度升高至热保护阈值时，泵将自动断电停止工作；此时应切断电源，待电机冷却至常温后再通电，泵即可恢复正常工作。
10. 颗粒、粉尘等异物不得进入泵腔，否则将损坏活塞泵！
11. 请严格按照说明书要求操作！

6 安装尺寸

D55 系列安装尺寸图：尺寸单位 mm

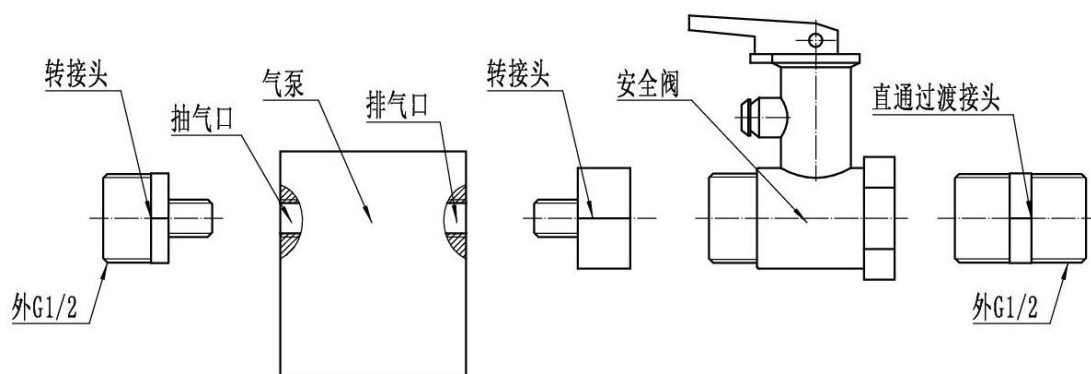


安装示意图:

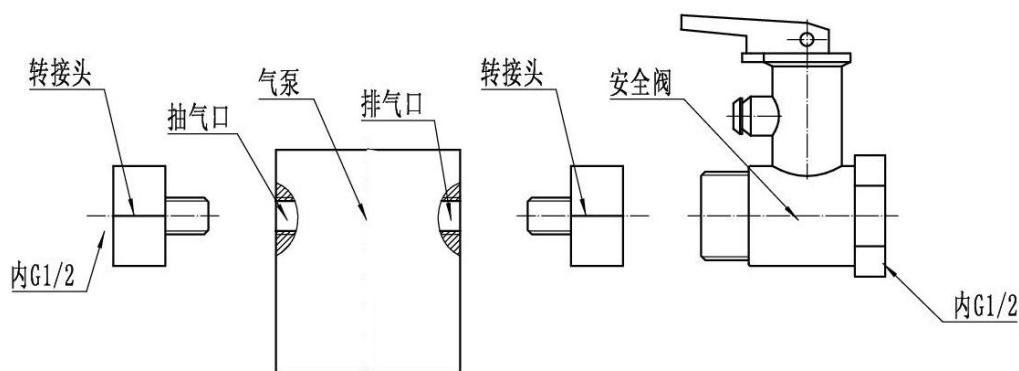


安装说明: 泵上自带的螺钉不能拆卸, 会损坏泵;

泵接口转换为外螺纹 G1/2 的示意图:



泵接口转换为内螺纹 G1/2 的示意图:



7 产品图片

产品图片



标配件



过滤/消音器
(G1/4 外螺纹接口)



安全阀 (开启压力 \approx 0.1Mpa, 内外
螺纹 G1/2)



减震脚
(M6 固定螺纹)



安全阀转接头
(内 G1/2, 外 G1/4)



转接头
(G1/2 转 G1/4)



直通过渡接头
(G1/2)



电源开关



5 μ F \pm 5% 电容

选配件：



消音器（XA3004）